

Sliding Window System

*Технический каталог
раздвижной системы
из ПВХ профилей*

SWS

2016 - 1



www.sws-ukraine.com



*SWS Раздвижные металлопластиковые
окна и двери*



*SWS Раздвижные металлопластиковые
окна и двери*

*Результаты испытаний оконного блока раздвижной системы SWS.
Размер 1400 / 1300 , стеклопакеты 4/10Ar/4i*

<i>Параметри, що визначаються</i>	<i>Одиниці вимір-ня</i>	<i>НД на методи випробувань</i>	<i>Значення параметрів за НД</i>	<i>Фактичне значення</i>
<i>1</i>	<i>2</i>	<i>3</i>	<i>4</i>	<i>5</i>
П.5.2.1 Граничні відхили від номінальних розмірів виробів та їх деталей не повинні перевищувати				
–внутрішні розміри коробок	мм	ДСТНУ-Н	0 ⁺¹⁵	+0,5
висота	мм	6 В.13-	0 ⁺¹⁵	+0,5
ширина	мм	1:2009		
–зовнішні розміри стулка	мм	ДСТНУ-Н	-1,5°	-0,5
висота	мм	6 В.13-	-1,5°	+0,5
ширина	мм	1:2009		
–вільні розміри:		ДСТНУ-Н		
зовнішні розміри коробок	мм	6 В.13-	+2,0	+0,5
висота	мм	1:2009	+2,0	+1,0
ширина	мм			
пожолобленість деталей не повинна перевищувати	мм	ДСТУ 6 В.2.6-23:2009	2,0	1,0
л. 5.2.20 Опір вітровому навантаженню блоків віконних (дверних балконних) повинен відповідати розрахунковому значенню згідно з ДБН В.7.2-2 –рівномірне розподілене навантаження (для класу Г) –граничний прогин при довжині рам до 3м повинен бути не більше:	Па	ДСТНУ-Н 6 В.13- 1:2009	400 1/300 прогону (4,33 мм)	400 1/330 прогону (3,94 мм)
П.5.2.23 Приведений опір теплопередачі виробів повинен бути згідно вимог БН В.2.6-31, не менше: –для 1 температурної зони –для 2 температурної зони	(м2К)/Вт	ДСТНУ-Н 6 В.13- 1:2009	0,75 0,60	0,64
П.5.2.24 Опір повітропроникності згідно вимог ДБН В.2.6-31 розд.5 Повітропроникність при 4Р=10 Па повинна бути не більше:	кг/(м2год)	ДСТНУ-Н 6 В.13- 1:2009	6,0	3,6

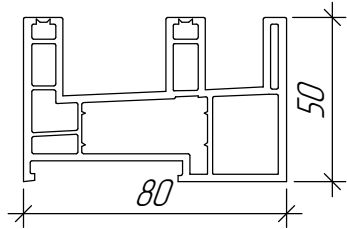
Результаты испытаний оконного блока раздвижной системы SWS.

Размер 1400 / 1300 , стеклопакеты 4/10Ar/4i

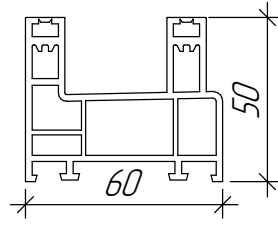
Параметри, що визначаються	Одиниці вимір-ня	НД на методи випробувань	Значення параметрів за НД	Фактичне значення
1	2	3	4	5
П. 5.2.25 Індекс ізоляції повітряного шуму зачинених вікон повинен бути не менше	дБ	ДСТУ 6 В.2.6-19-2000	30	30
П. 5.2.27 У місцях сполучення-профілів зі склом або склопакетами у виробі повинні бути встановлені		ДСТУ 6 В.2.6-15:2011	звучкі ущільнювальні прокладки	у місцях сполучення профілів зі склопакетами встановлені ущільнювальні прокладки
П.5.2.29 Вироби повинні бути водонепроникними. У зачиненому стані виробів ущільнювальні прокладки в притулах повинні забезпечувати щільність притиснення стулокі полотнища, що виключає проникнення вологи до приміщень відповідно до класу водонепроникності. Перепад тиску, при якому відбулось протікання води крізь зразок	Па	ДСТУ 6 6.2.6-18:2000		
Час впливу, при якому відбулось проникнення води крізь зразок	Хв.			41
Клас зразка за водонепроникністю				Д
П.5.2.30 Для відведення вода і сконденсованої вологи в нижніх профілях коробок і стулок повинні бути передбачені		ДСТУ 6 В.2.6-15:2011	спеціальні прорізи та в верхніх профілях отвора для вирівнювання тиску у внутрішніх порожнинах профілю	для відведення сконденсованої вологи в нижніх профілях коробок передбачені спеціальні прорізи

Профиль пластиковый

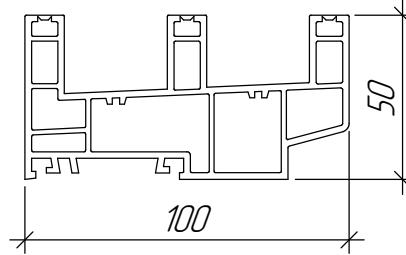
Рама 80
SWS 80-01E



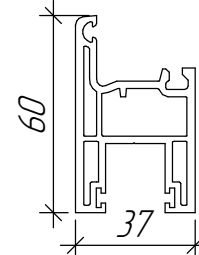
Рама 60
SWS 60-01



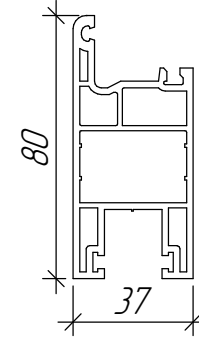
Рама 100
SWS 100-01



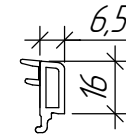
Створка 60
SWS 80-14A



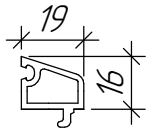
Створка 80
SWS 80-20



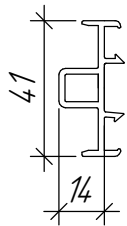
Штапик 6 мм
SWS 77-12



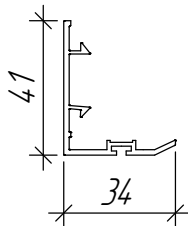
Штапик 19 мм
SWS 80-15A



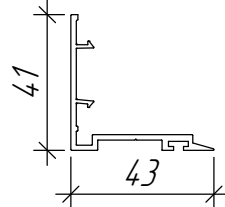
Профиль
стыковочный
SWS 80-08



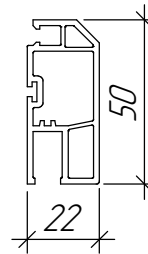
Крышка створки
оконной
SWS 80-06A



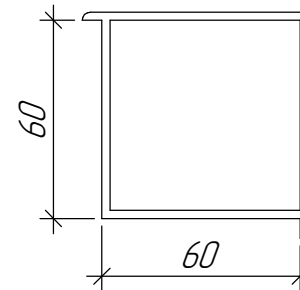
Крышка створки
дверной
SWS 80-06D



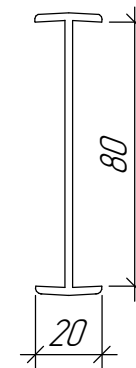
Створка москитной
сетки SWS 80-05



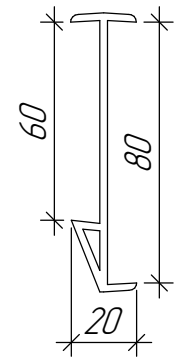
Профиль
угловой 60x60
SWS 60-14



H-соединитель
80x80
SWS 80-18

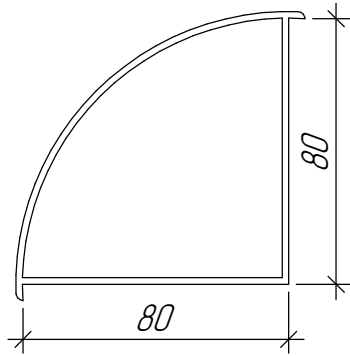


H-соединитель
80x60
SWS 80-21

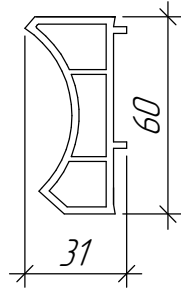


Профиль пластиковый

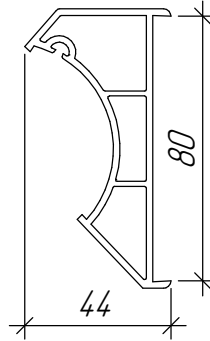
Профиль
угловой 80x80
SWS 80-09A



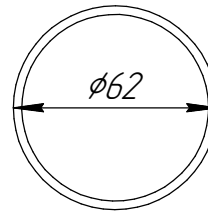
Профиль
экранный 60
SWS 60-10



Профиль
экранный 80
SWS 80-17

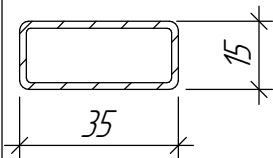


Труба $\phi 62$ мм.
SWS 60-11

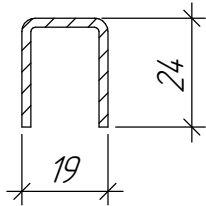


Профиль армирующий

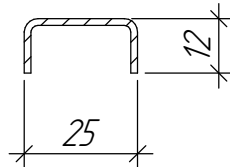
Усилитель
рамы SWS 35-15



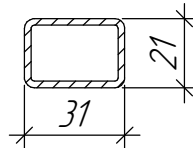
Усилитель
рамы SWS 19-24



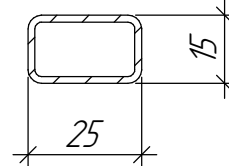
Усилитель
створки SWS 25-12



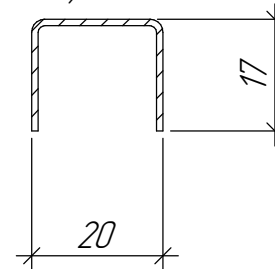
Усилитель
створки SWS 31-21



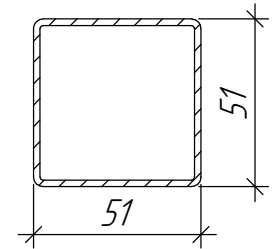
Усилитель
рамы SWS 25-15



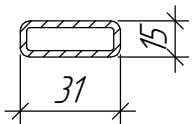
Усилитель
с/м SWS 20-17



Усилитель
соединительных углов
SWS 51-51

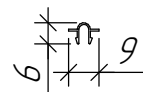


Усилитель
створка SWS 31-15

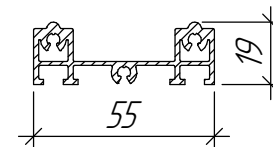


Алюминиевый профиль

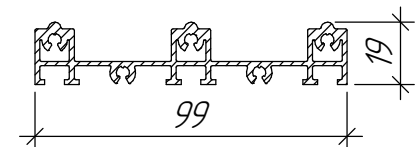
Несущая
рельса SWS 00-09



Алюминиевый
порог SWS 00-54

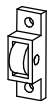


Алюминиевый
порог SWS 00-95

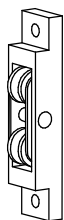


Комплектующие

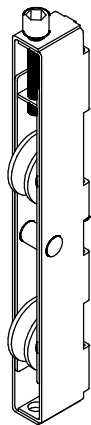
Ролик сетки
москитной
SWS 01-02



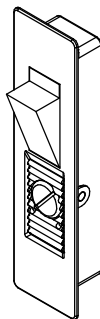
Ролик
несущий
SWS 01-01



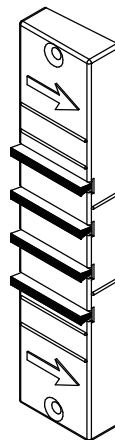
Ролик
SWS 01-13



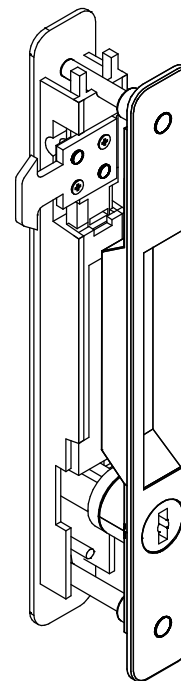
Блокиратор
открывания
створки
SWS 01-12



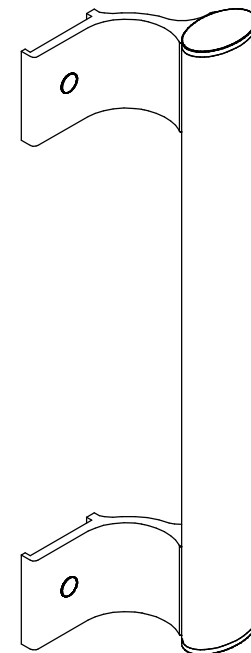
Закладная
уплотнительная
SWS 01-05



Замок
дверной
SWS 01-08



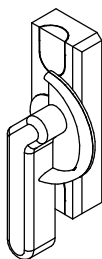
Ручка
дверная
SWS 01-09



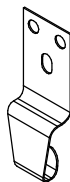
Упор
SWS 01-06



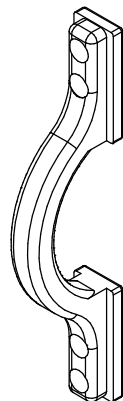
Ручка
запорная
SWS 01-03



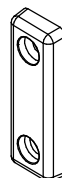
Крючок
запорный
SWS 01-04



Ручка
SWS 01-07



Ограничитель открывания
дверной створки
SWS 01-15



Уплотнители

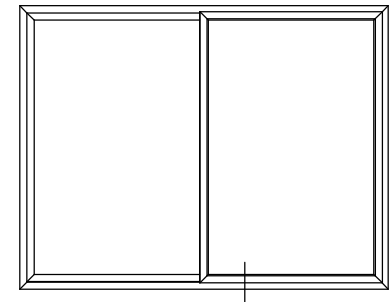
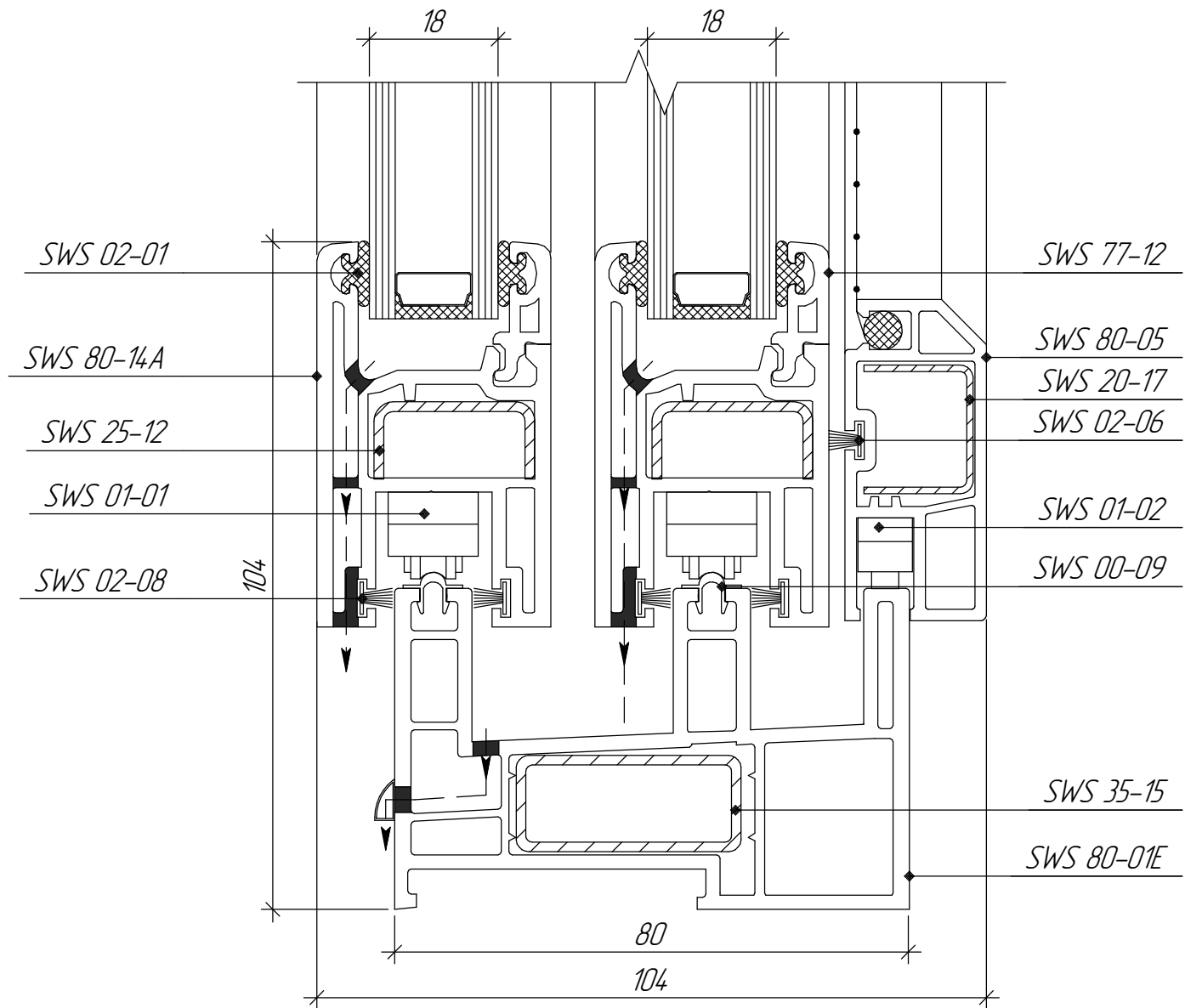
Уплотнитель
щеточный 8мм
с пластиковой
вставкой SWS 02-08

Уплотнитель
щеточный москит-
ной створки 6мм
SWS 02-06

Уплотнитель
резиновый створки
SWS 02-01



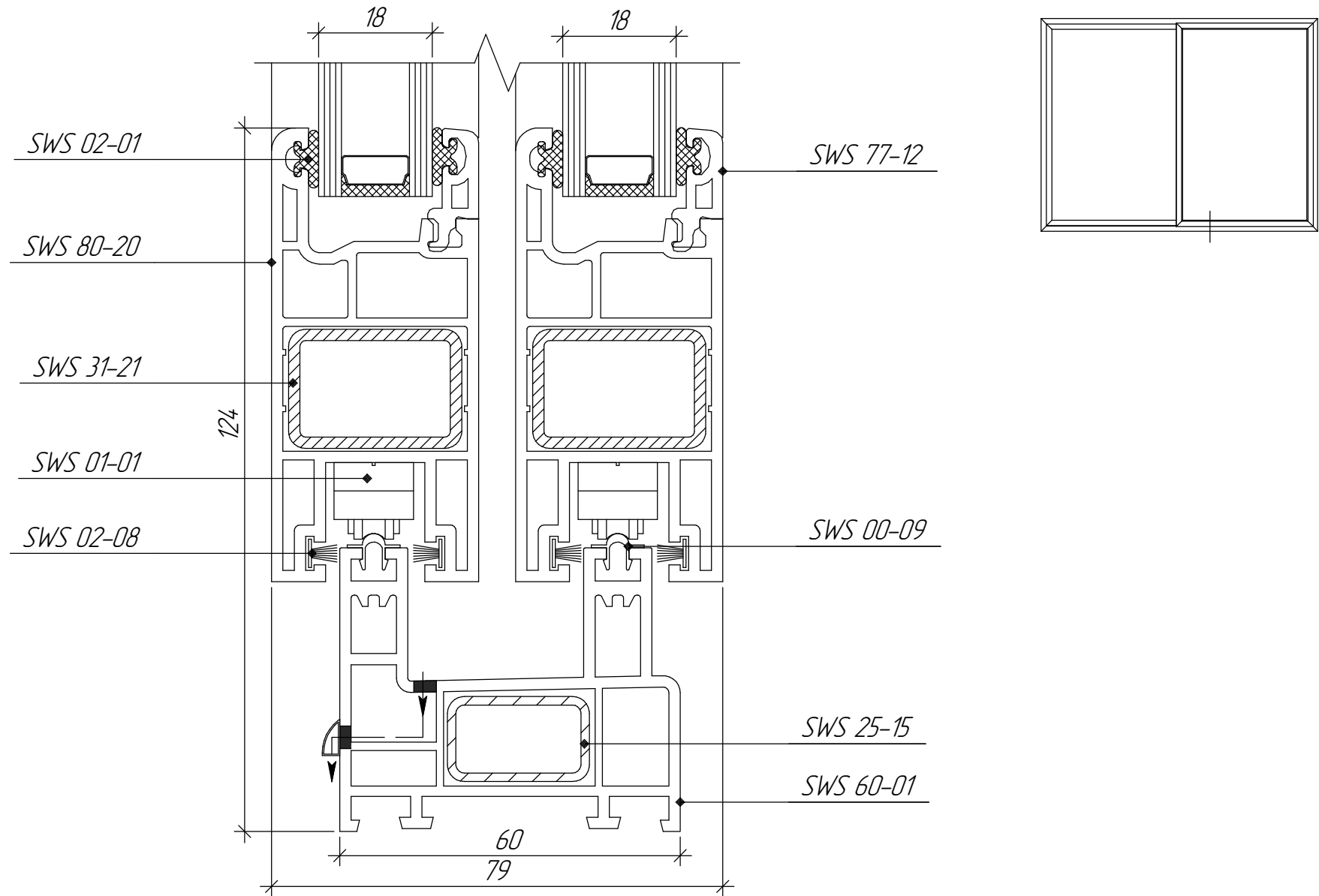
Сечение: рама SWS 80-01E, створки SWS 80-14A, створка москитной сетки



Максимальные размеры створки SWS 80-14A:

высота - 1600мм, ширина - 800мм, или из расчёта площади - 1,3м.кв.

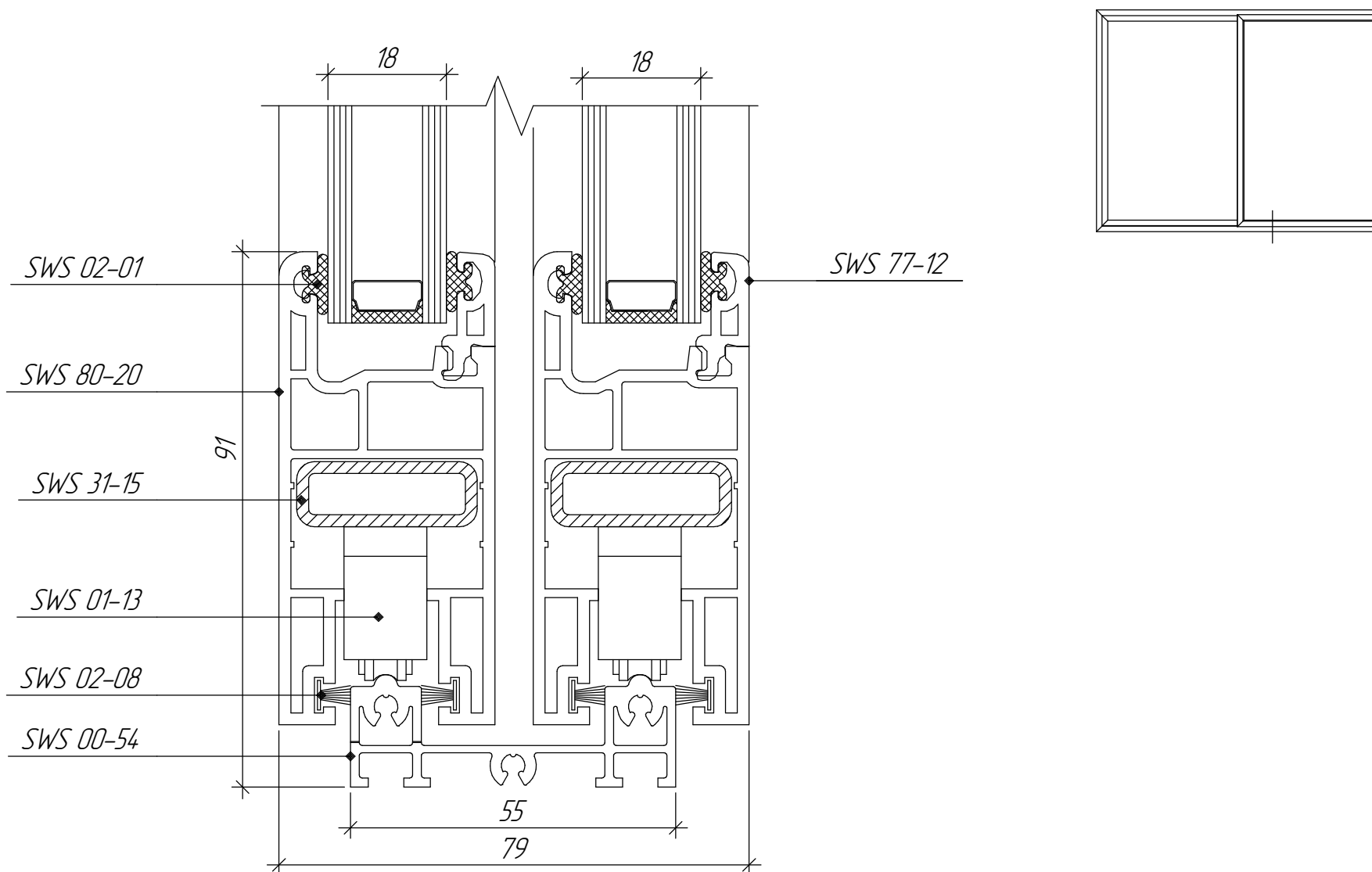
Сечение: рама SWS 60-01, створки SWS 80-20



Максимальные размеры створки SWS 80-20:

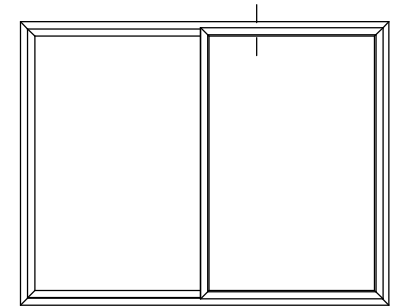
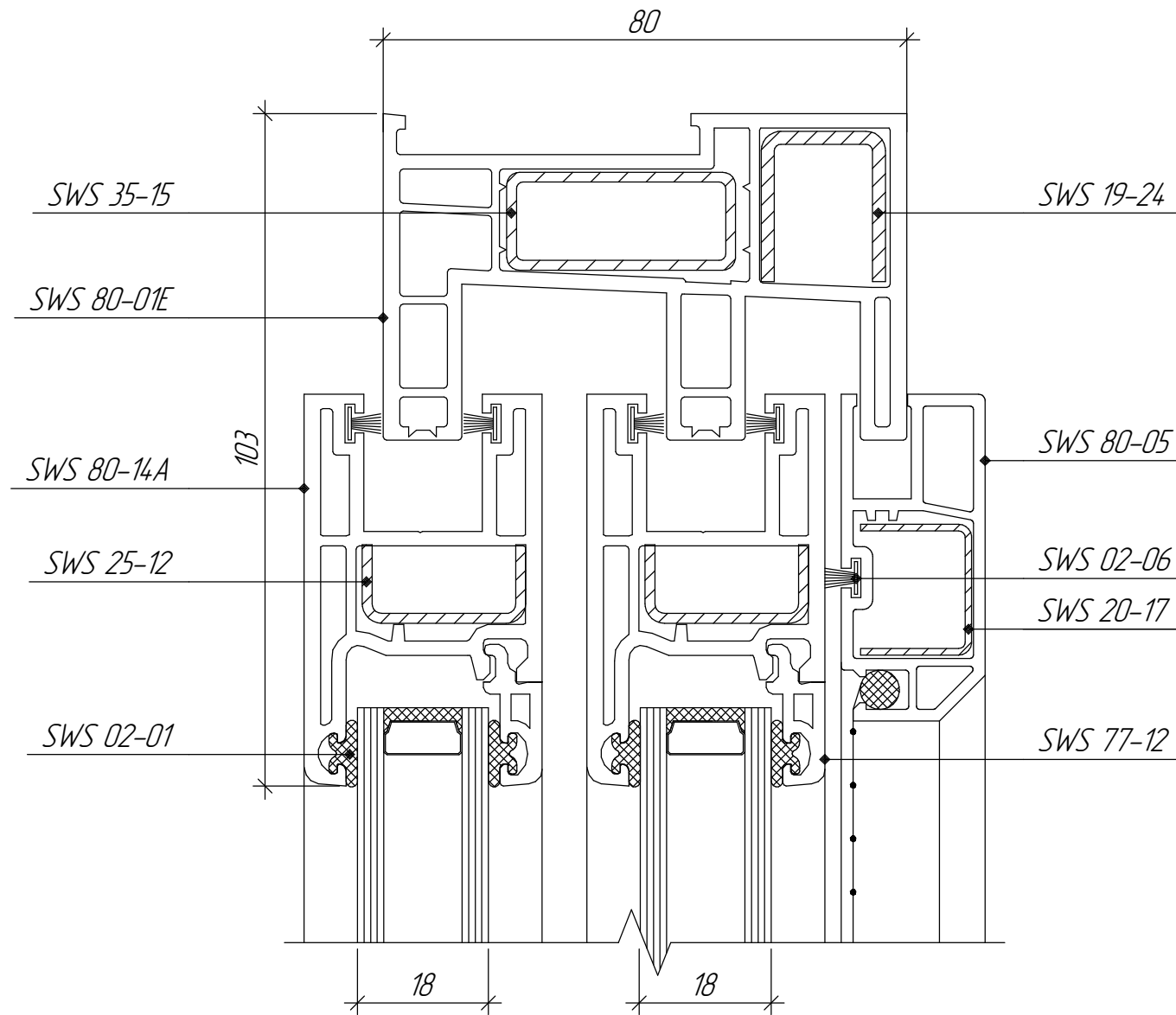
высота - 2100мм, ширина - 1100мм, или из расчёта площади - 2,3м.кв.
рекомендуется вклейка стеклопакета однокомпонентным герметиком.

Сечение: алюминиевый порог, створки SWS 80-20



*Максимальные размеры створки SWS 80-20:
высота - 2400мм, ширина - 1100мм, или из расчёта площади - 2,65м.кв.
рекомендуется вклейка стеклопакета однокомпонентным герметиком.*

Сечение: рама SWS 80-01E, створки SWS 80-14, створка москитной сетки



Сечение: рама SWS 80-01E, створки SWS 80-14A, створка москитной сетки и расширителем

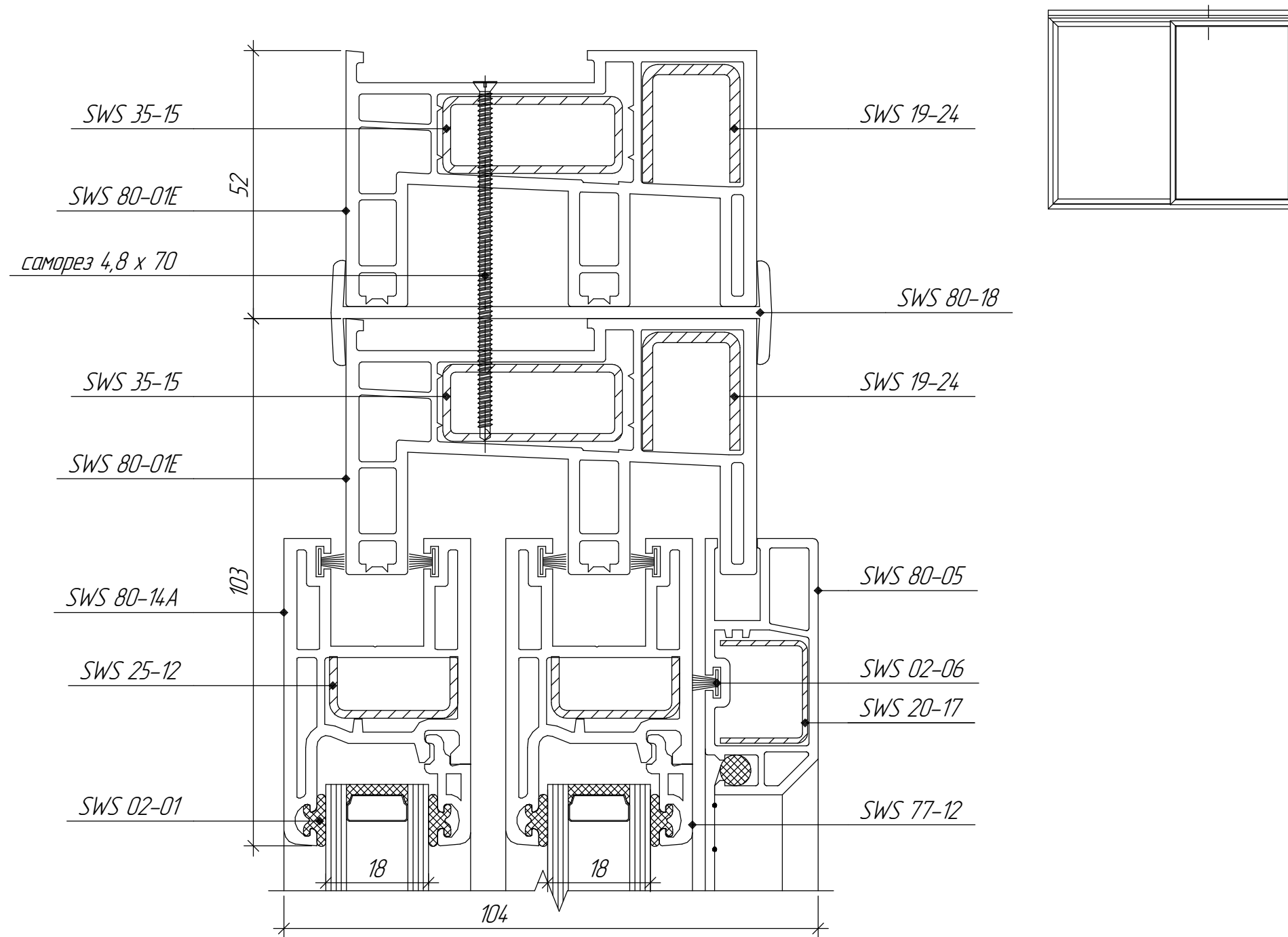


Схема двухстворчатого окна (двери) с москитной сеткой

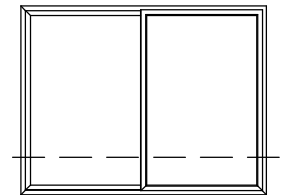
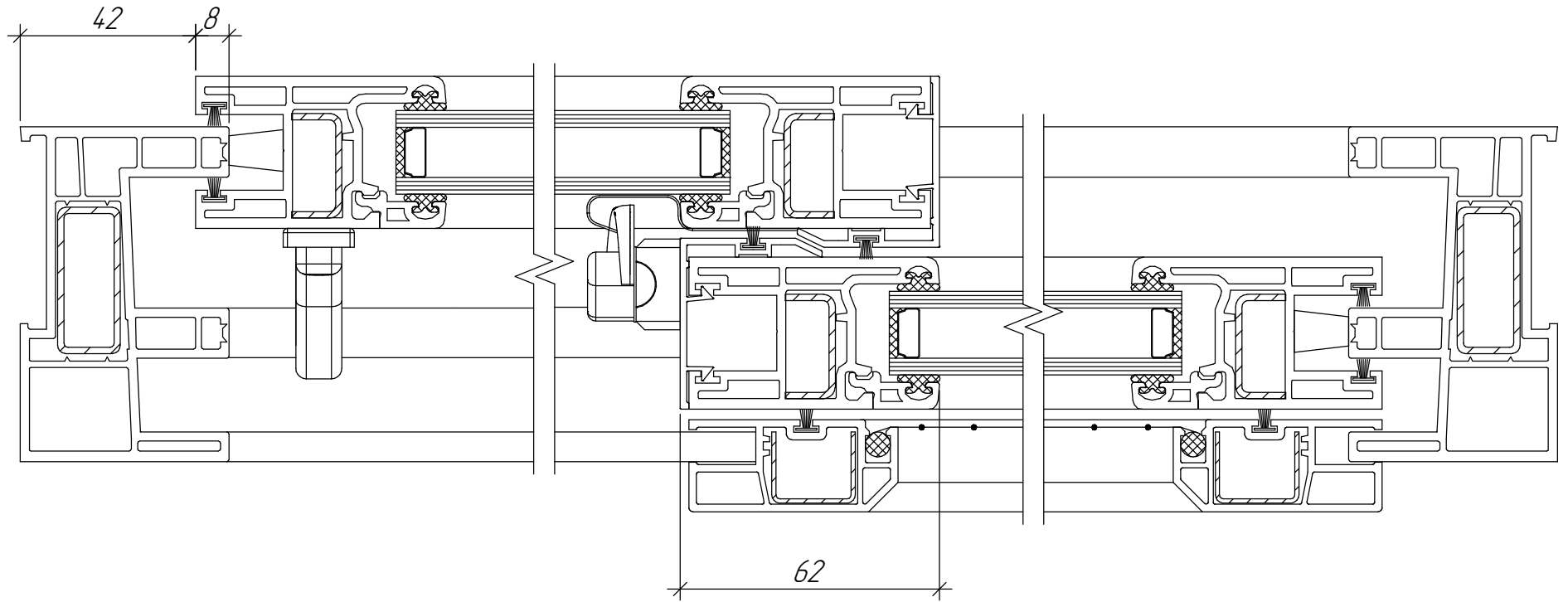
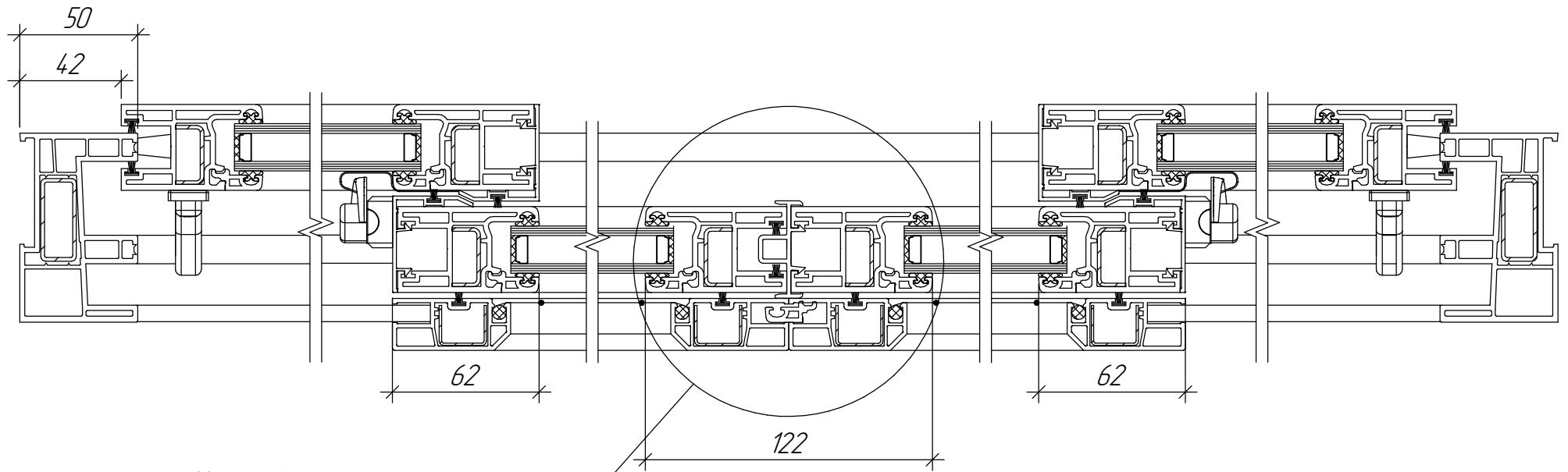
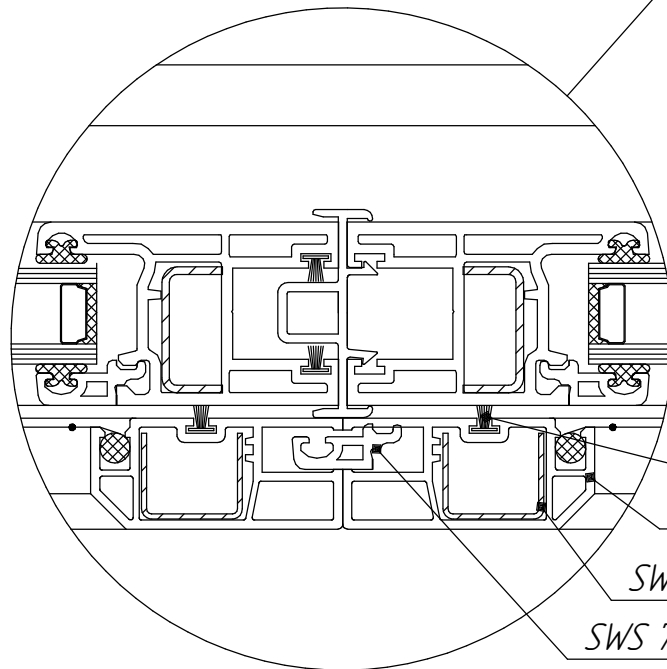


Схема четырёхстворчатого окна (двери) с москитной сеткой



Установка штапика
сетки москитной



SWS 02-06

SWS 80-05

SWS 20-17

SWS 77-12

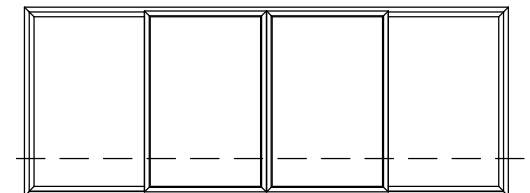


Схема трёхстворчатого окна (двери)

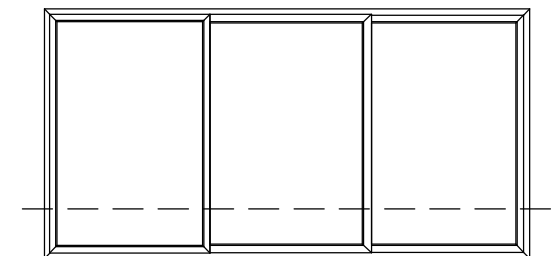
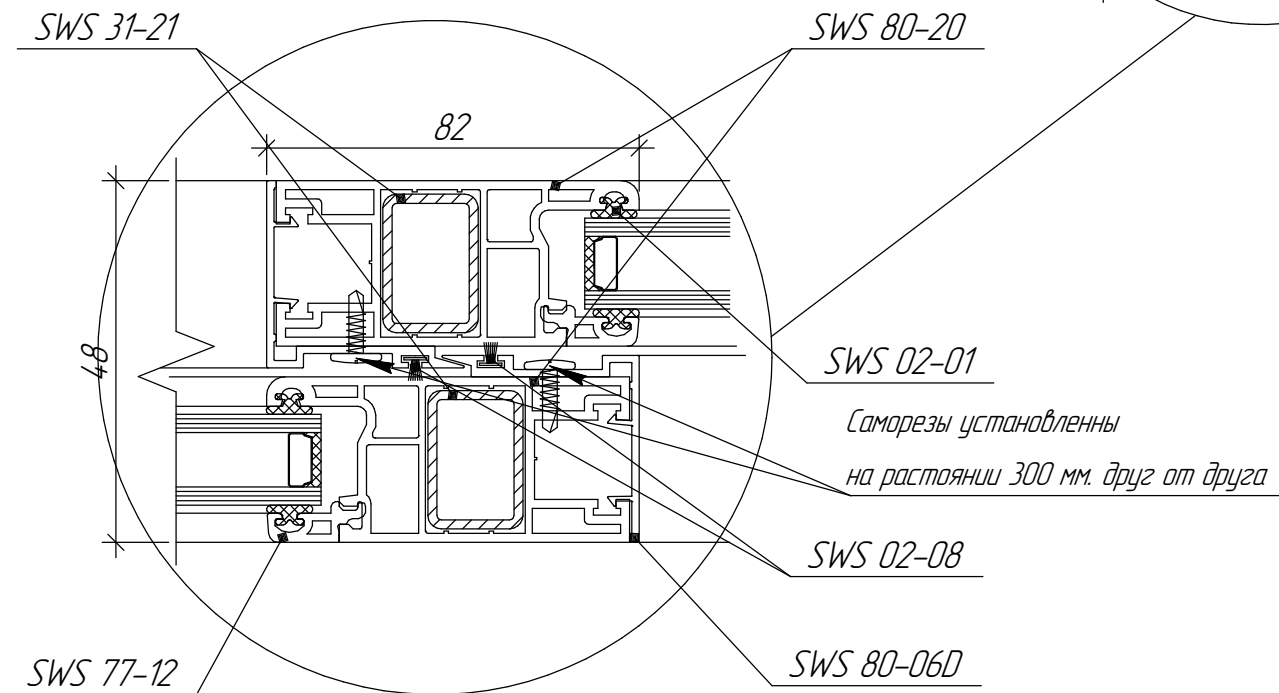
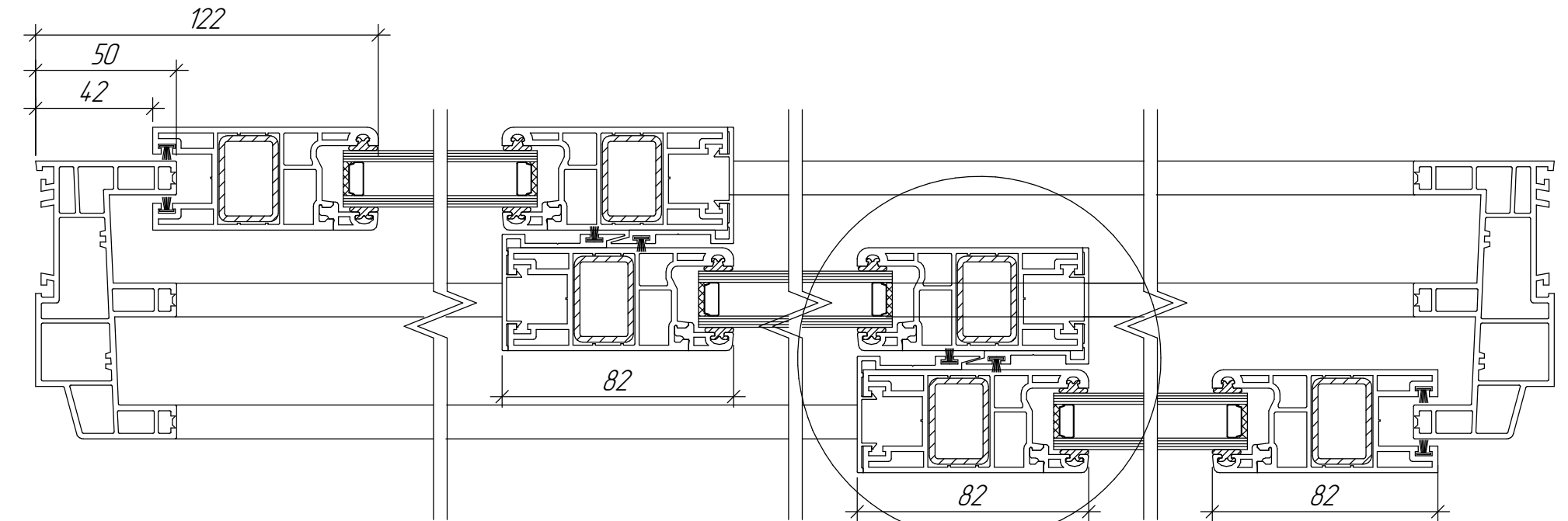


Схема трёхстворчатого окна (двери) с москитной сеткой

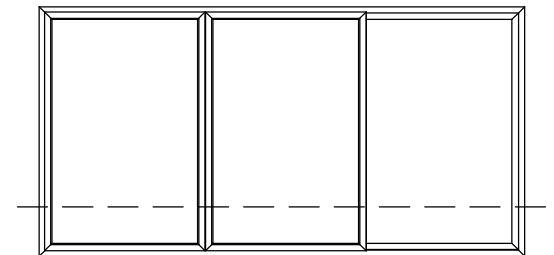
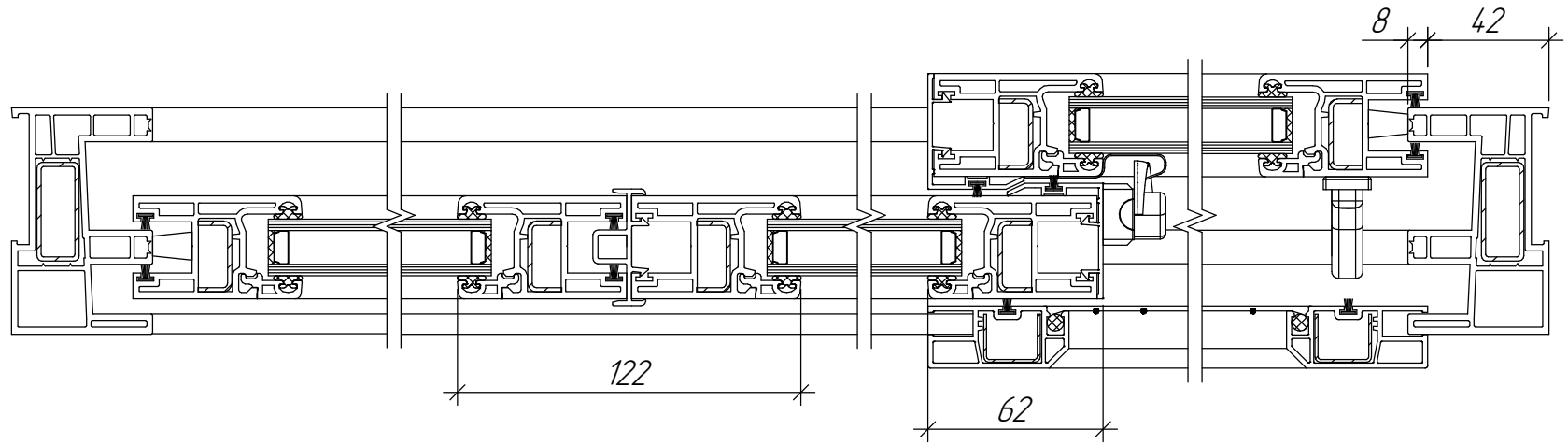


Схема соединения рамы SWS 80-01E H-соединителем SWS 80-18

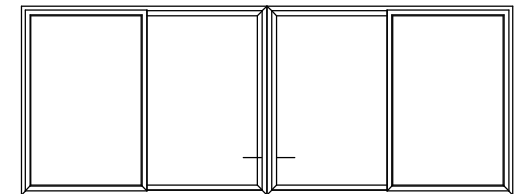
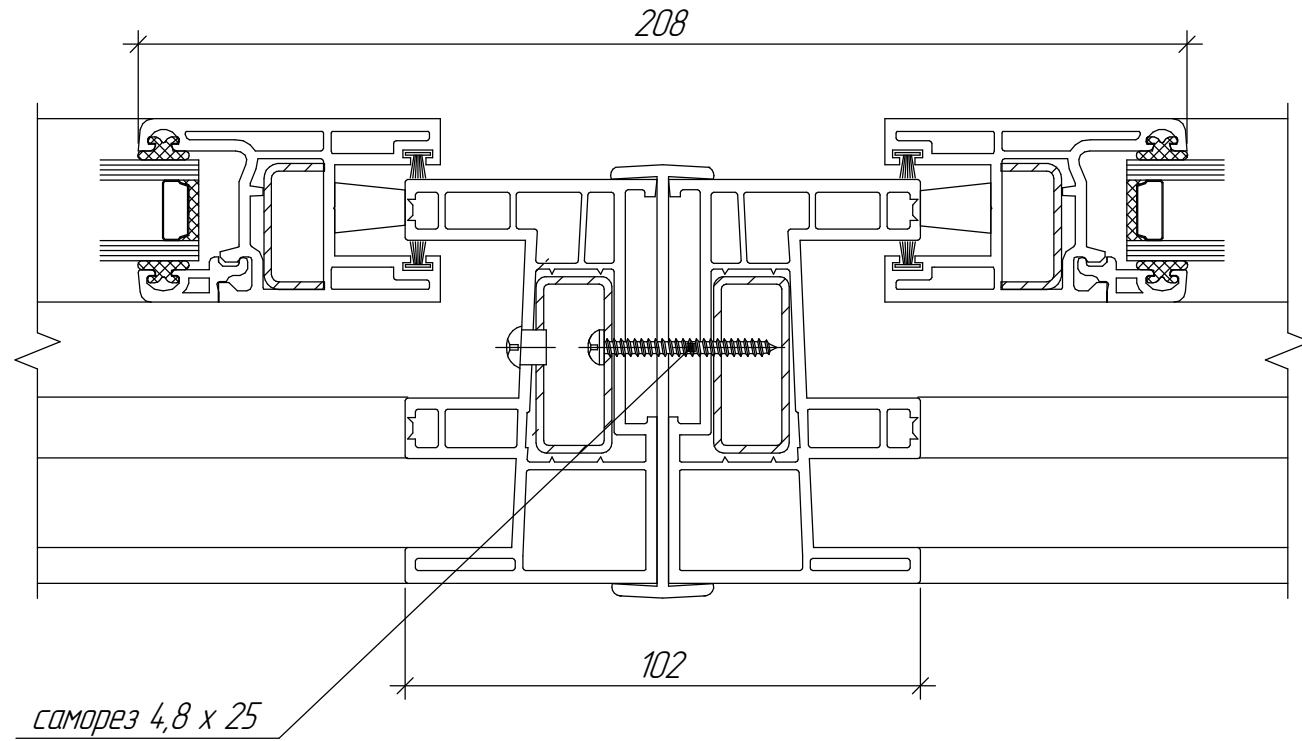


Схема соединения рамы SWS 80-01E H-соединителем SWS 80-21

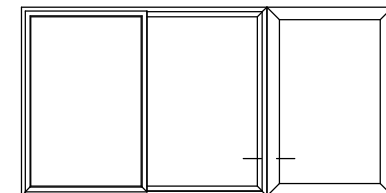
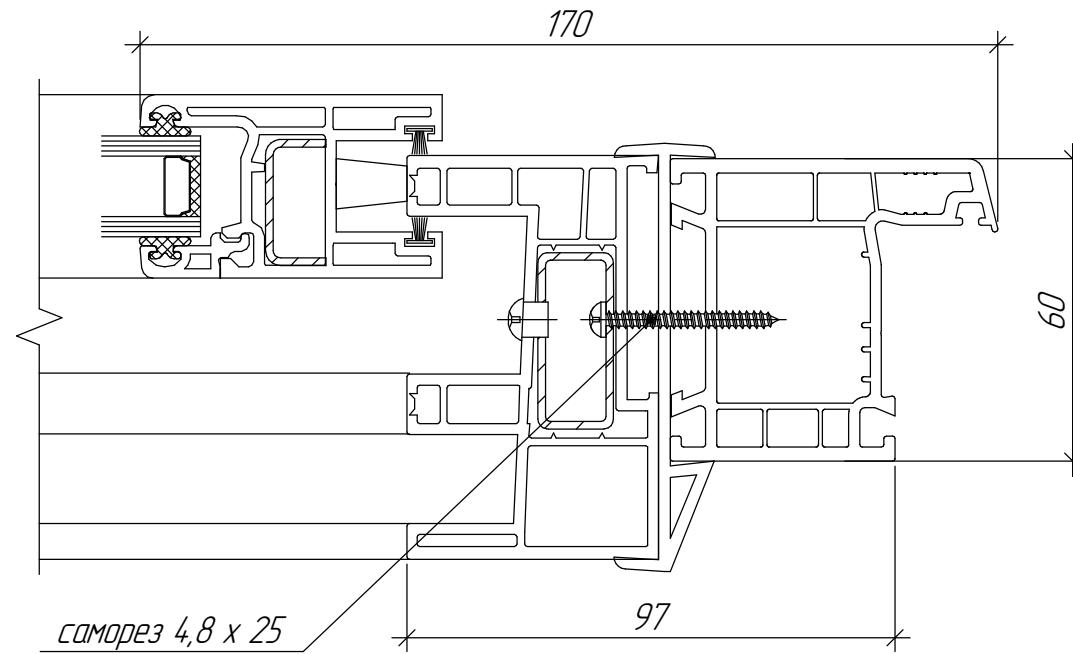


Схема соединения рамы SWS 80-01E угловым соединителем SWS 60-14

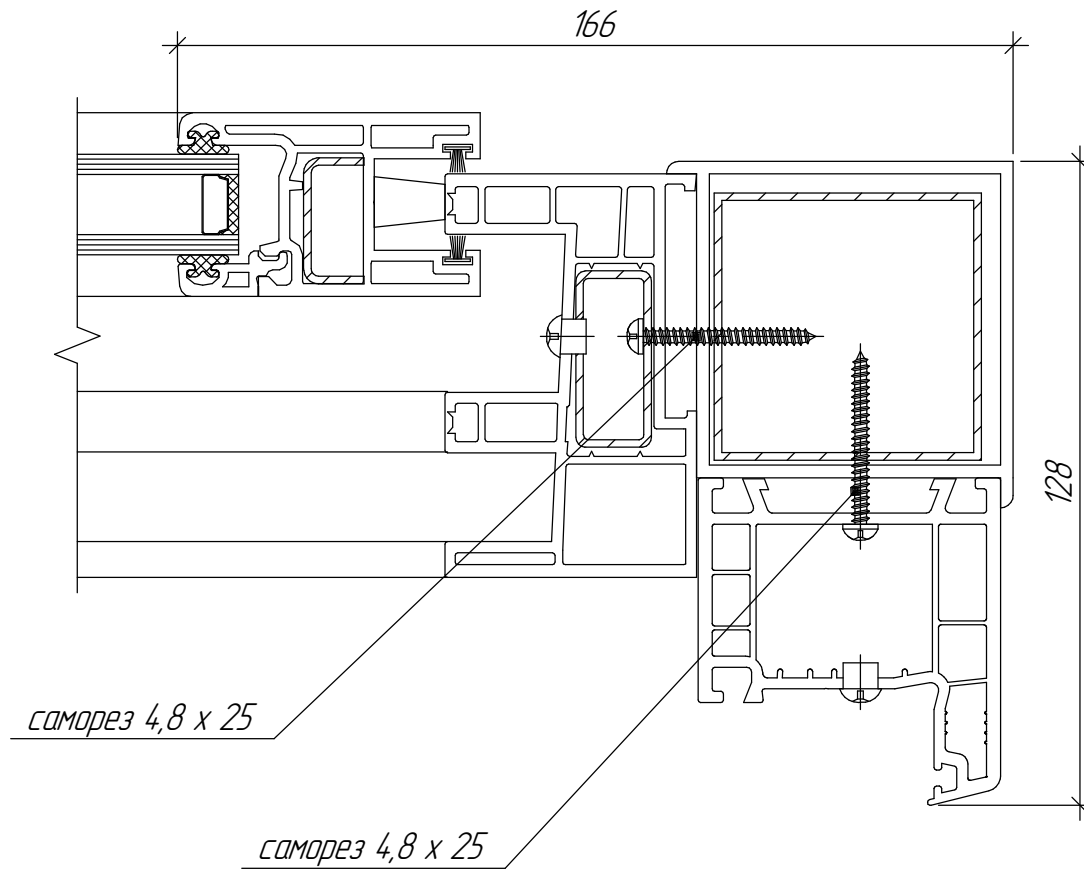


Схема соединения рамы SWS 80-01E угловым соединителем SWS 80-09A

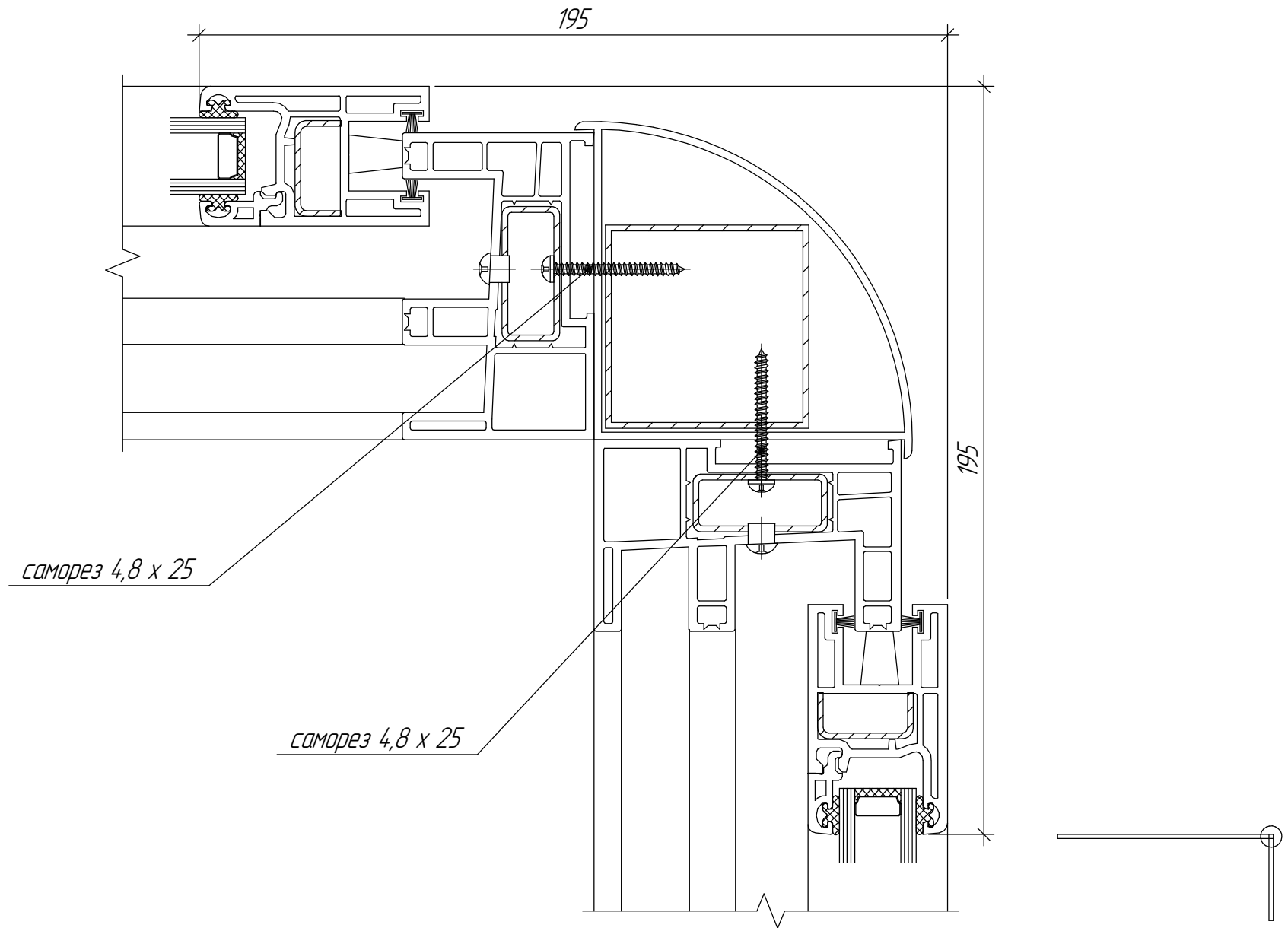


Схема соединения рамы SWS 80-01E эркерным соединителем SWS 80-17

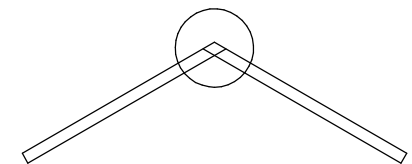
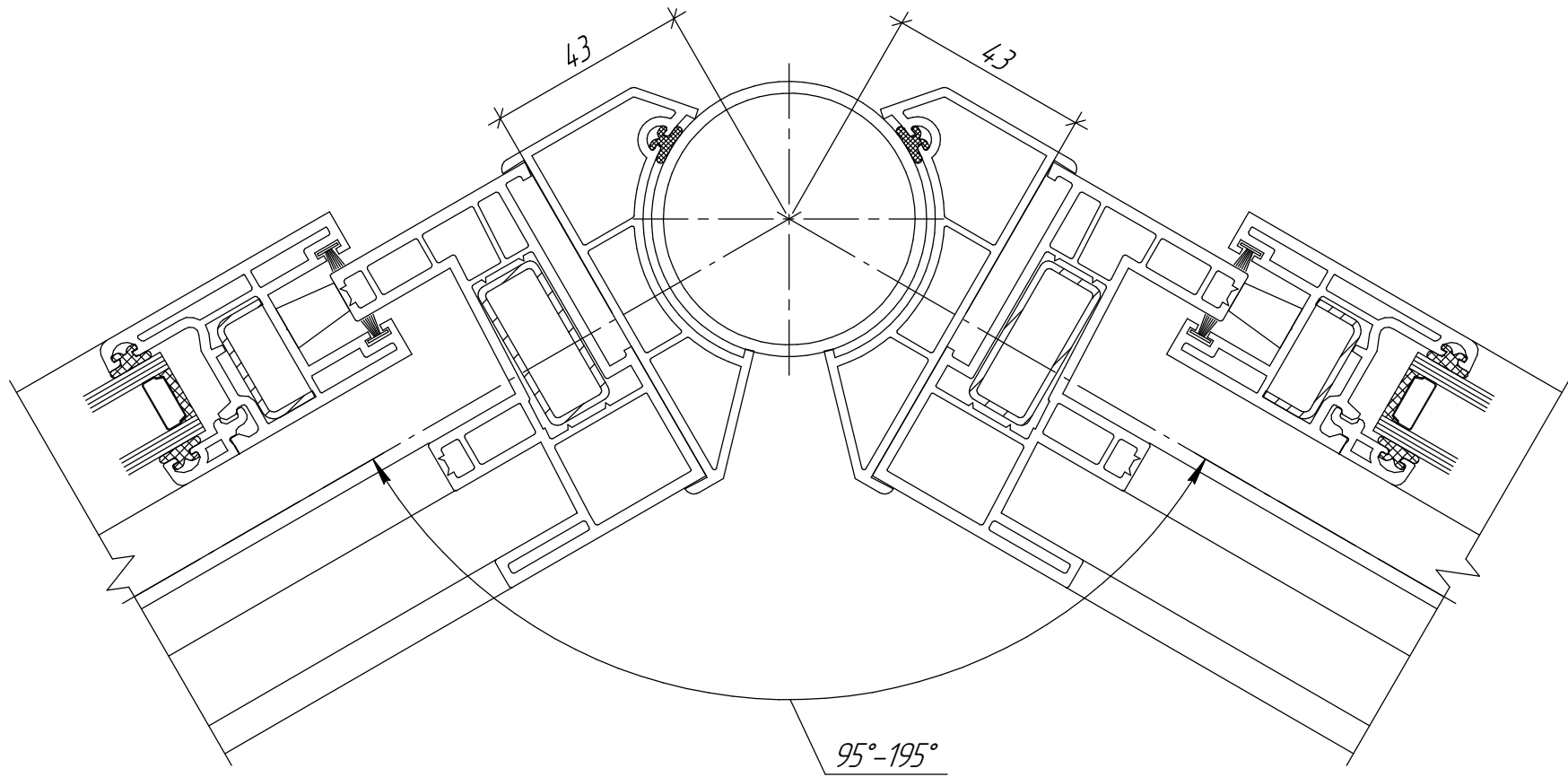


Схема соединения рамы SWS 80-01E, рамы SWS 60-01 эркерным соединителем SWS 80-17, SWS 60-10

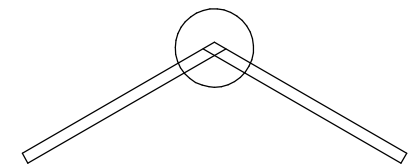
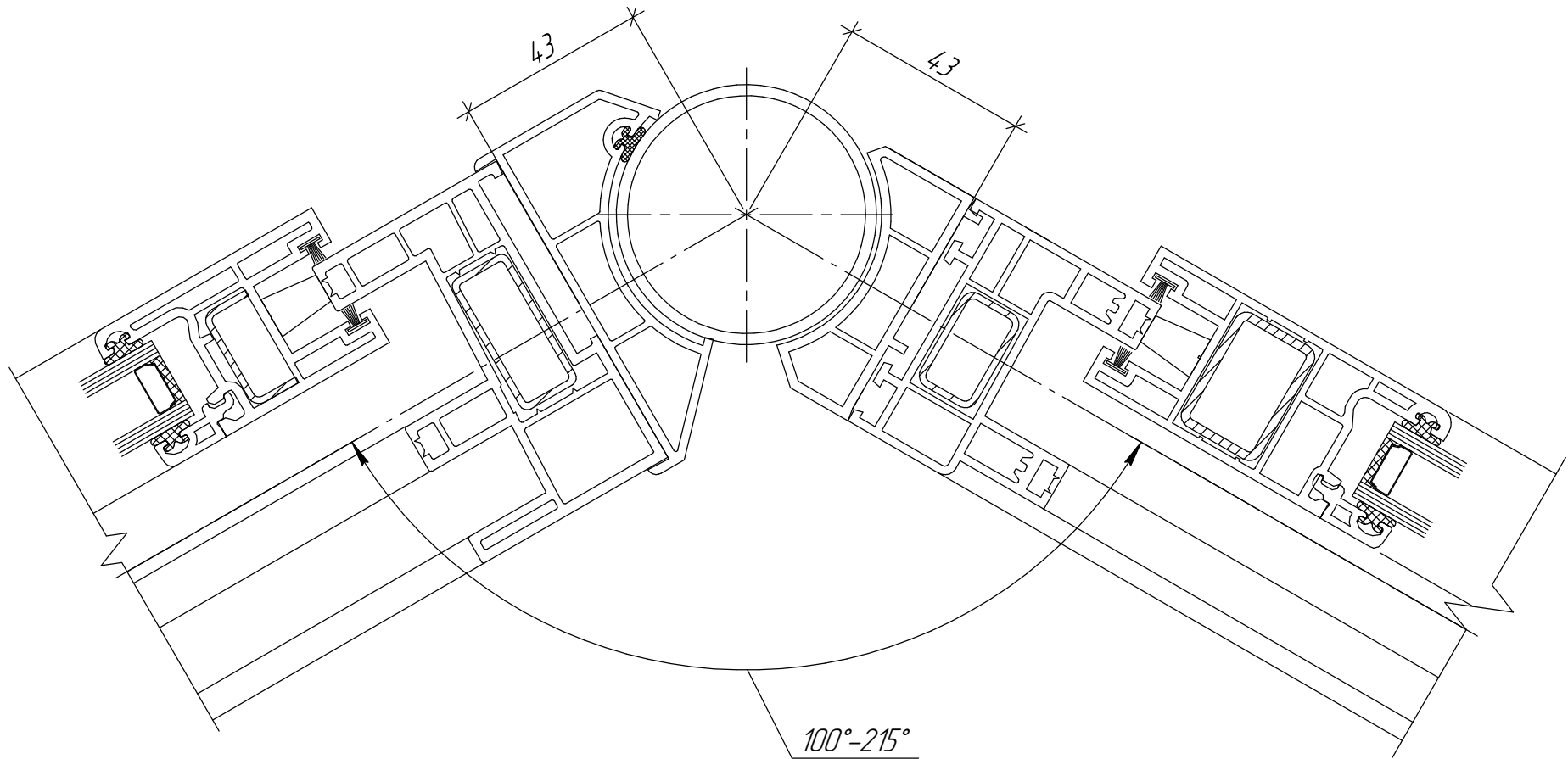


Схема установки рамы SWS 80-01E, подоконного профиля, подоконника и отлива

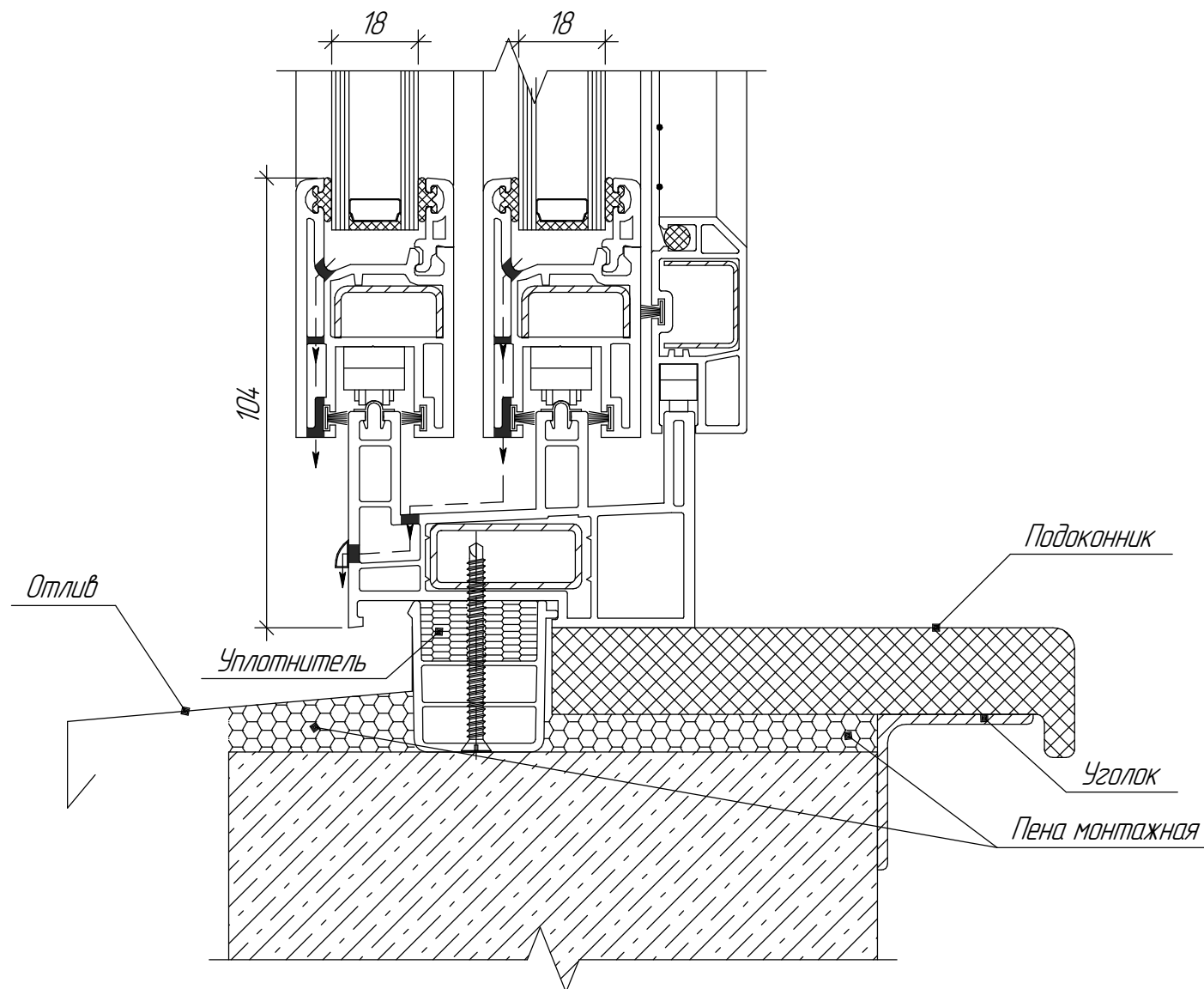


Схема соединения рам "французский балкон"

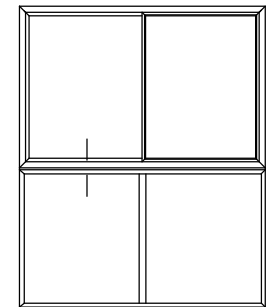
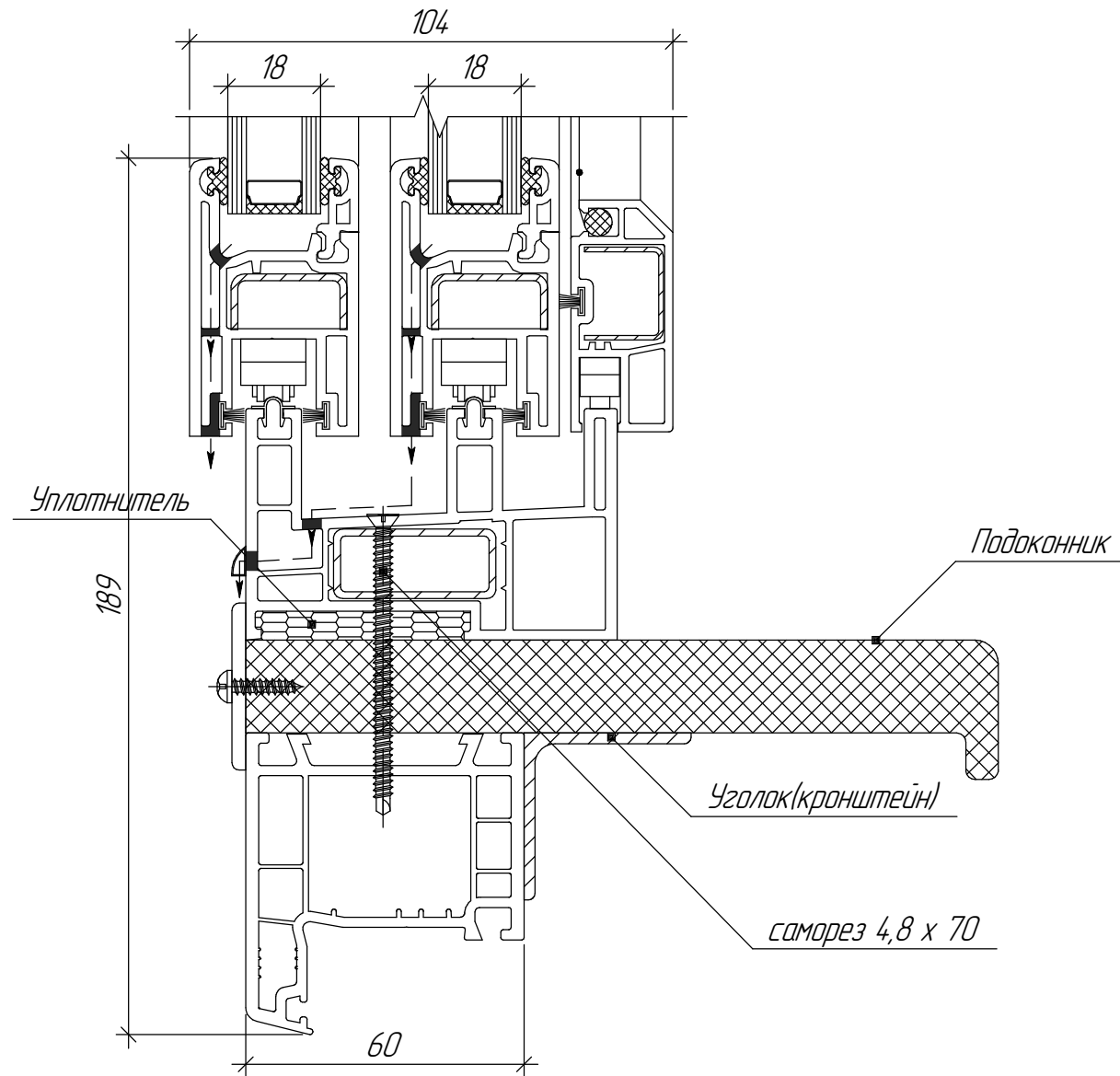


Схема соединения алюминиевого порога SWS 00-54 с рамой SWS 60-01

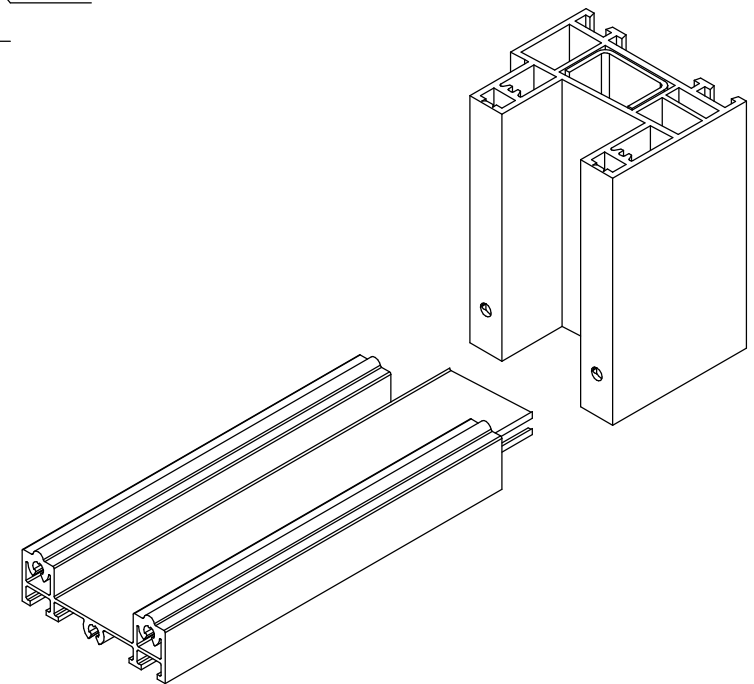
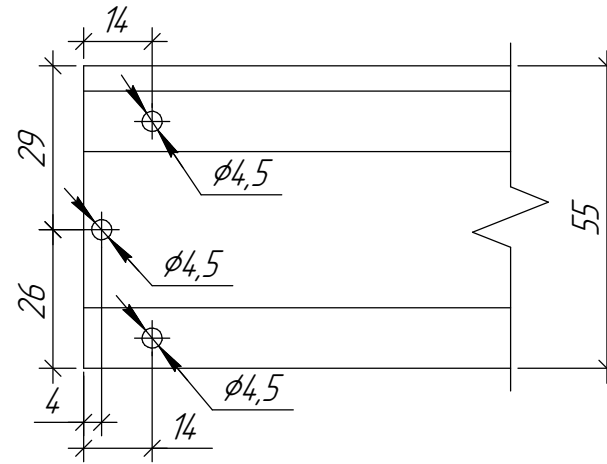
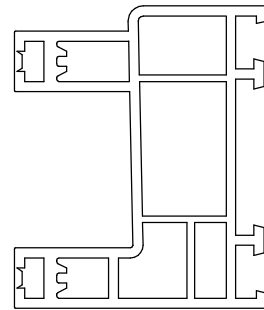
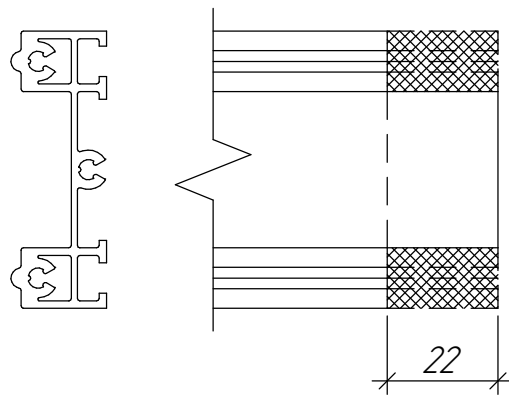


Схема соединения алюминиевого трехрельсового порога SWS 00-95 с рамой SWS 100-01

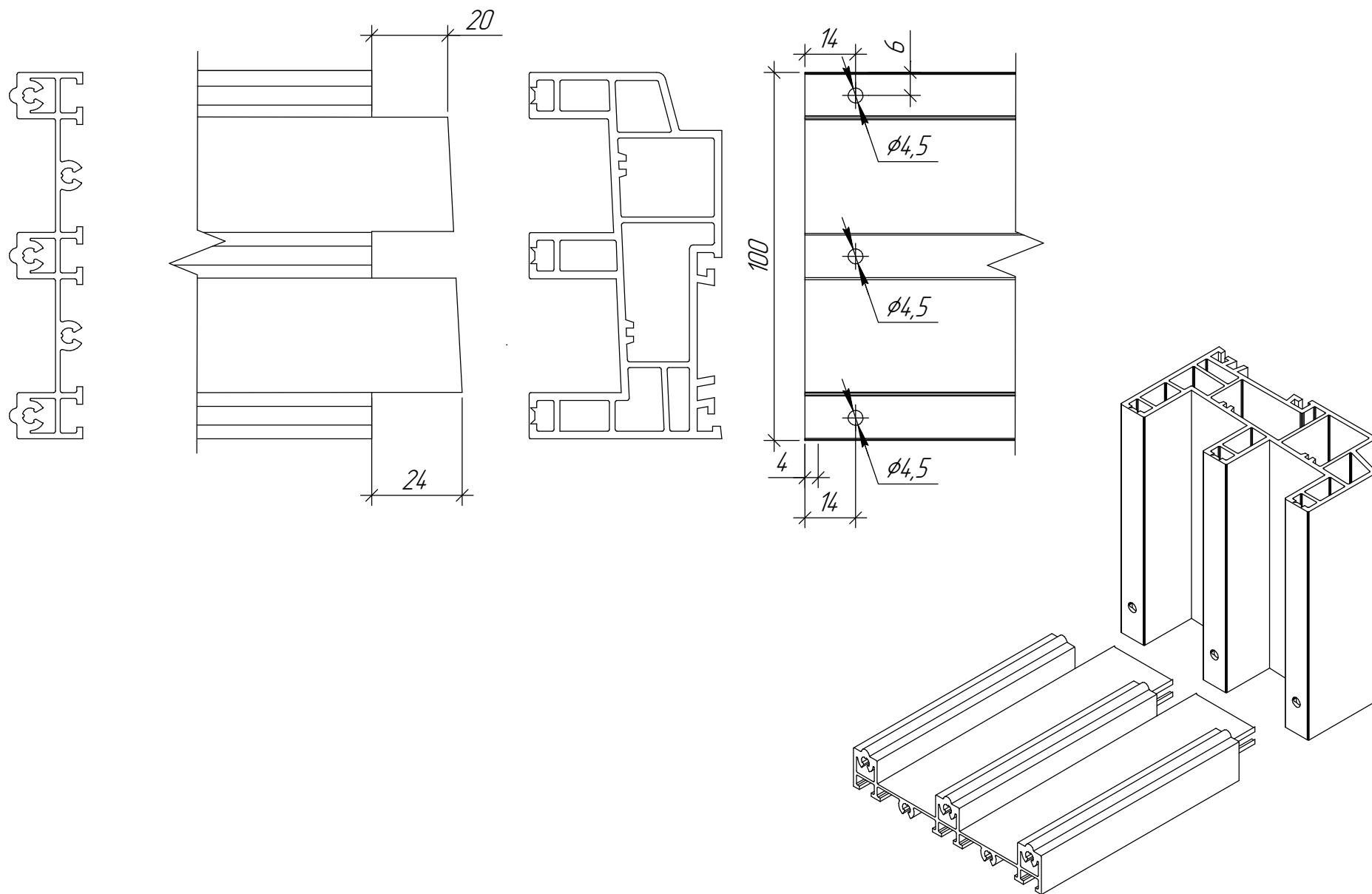


Схема установки блокиратора открывания SWS 01-12

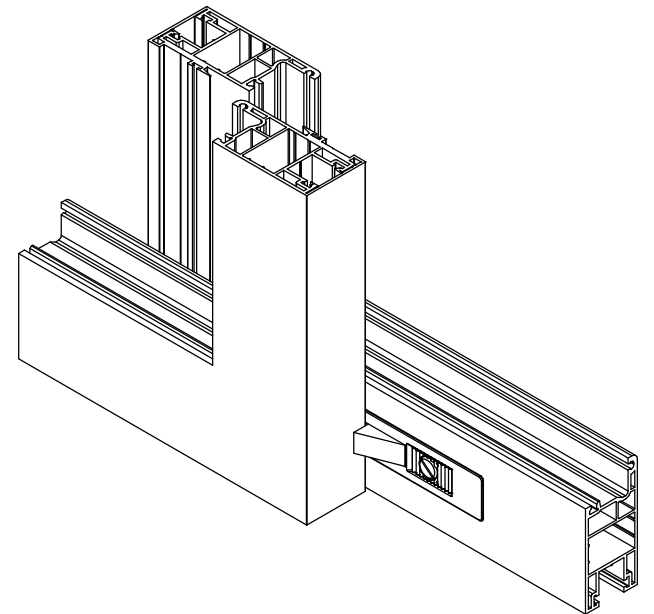
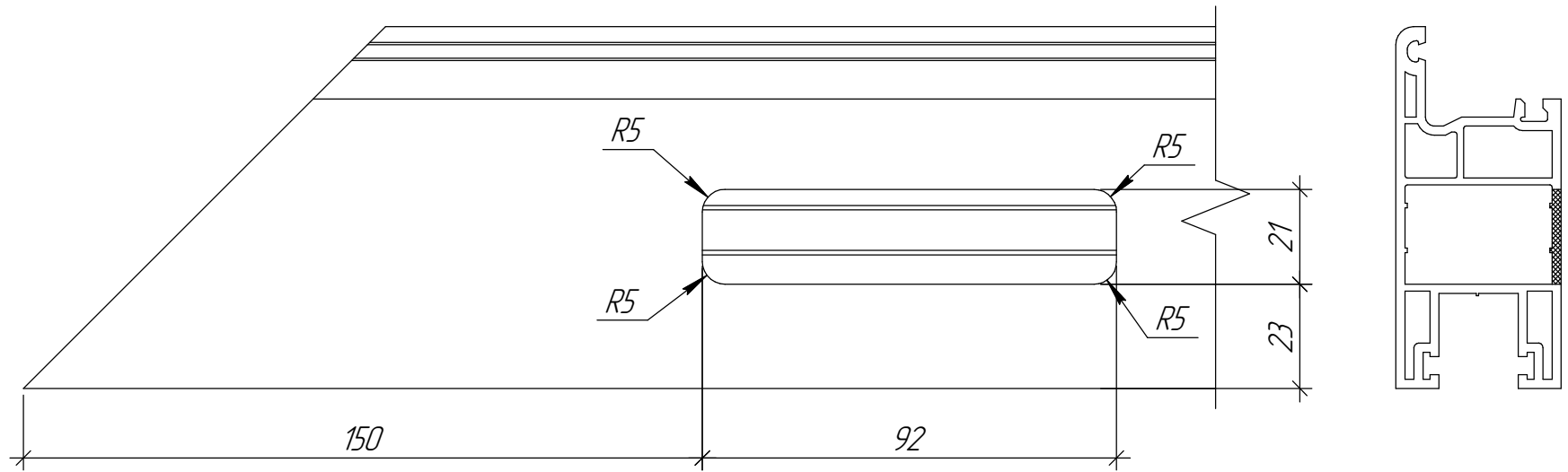


Схема установки на створке SWS 80-14A
ролика SWS 01-01

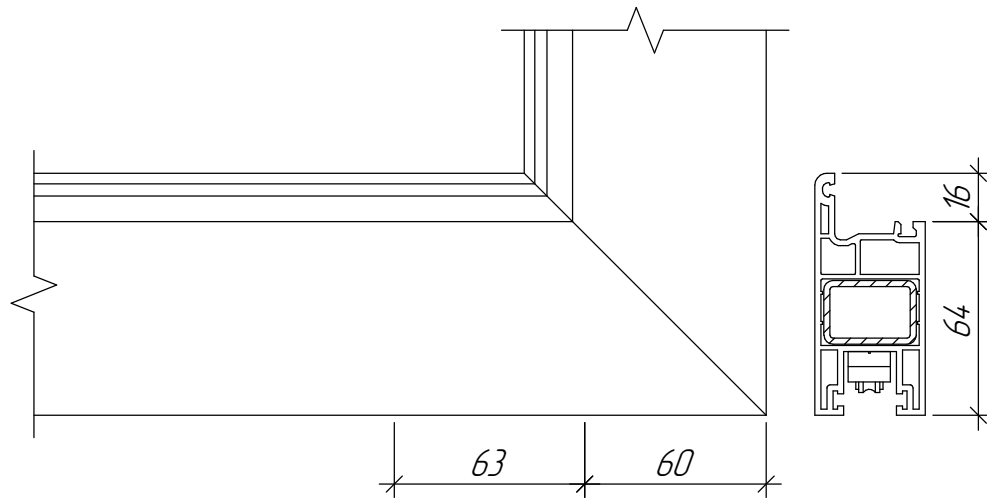
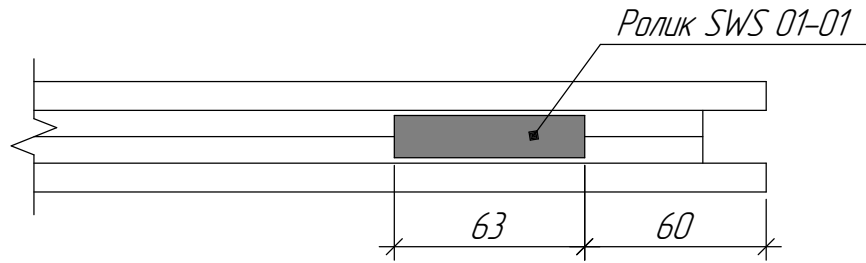
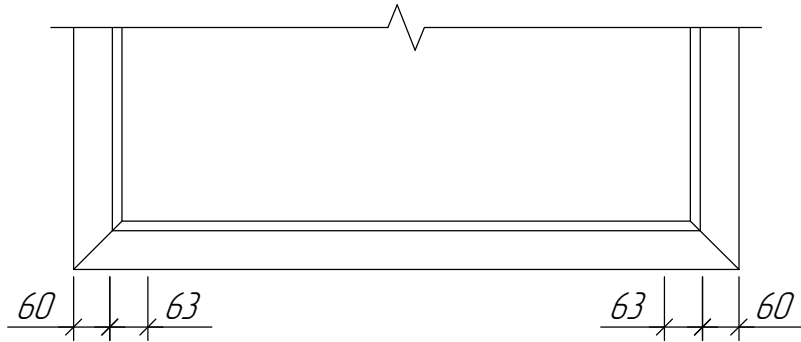


Схема установки на створке SWS 80-14A
ролика SWS 01-13

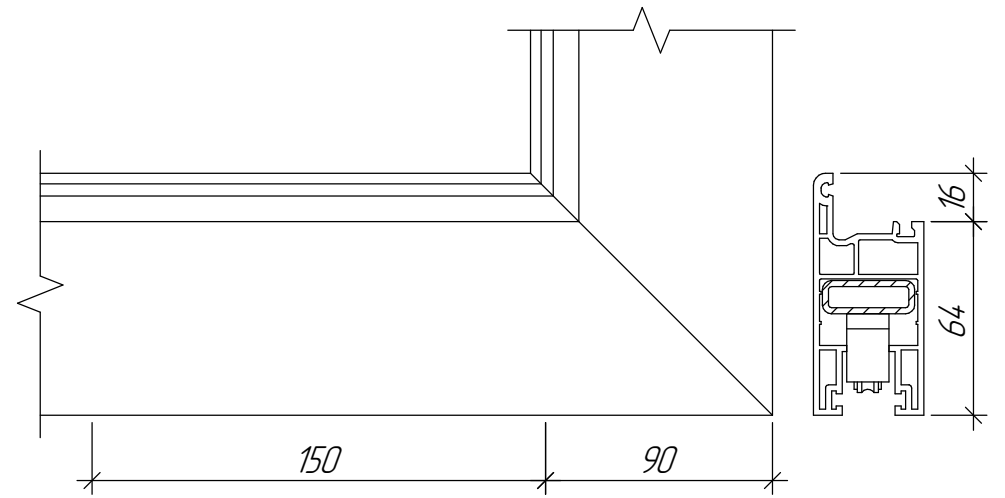
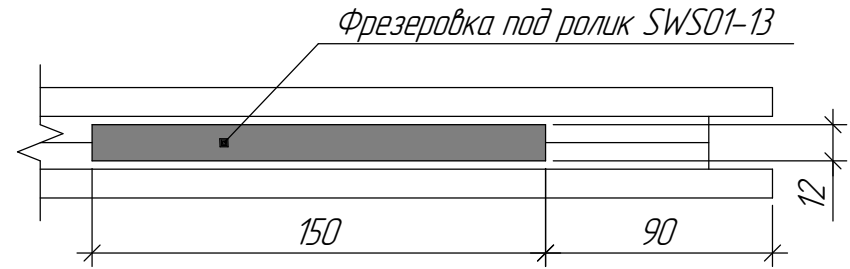
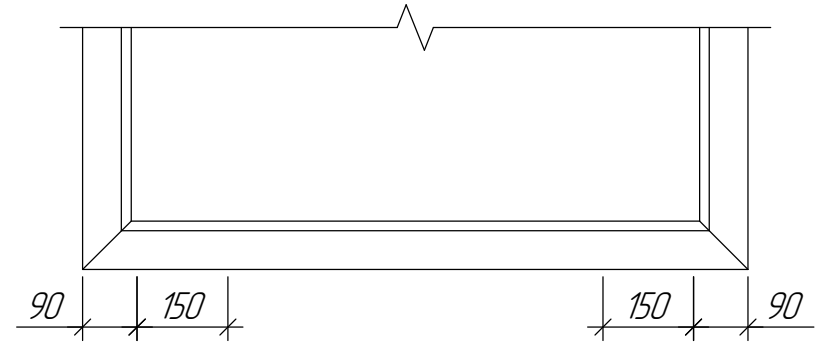
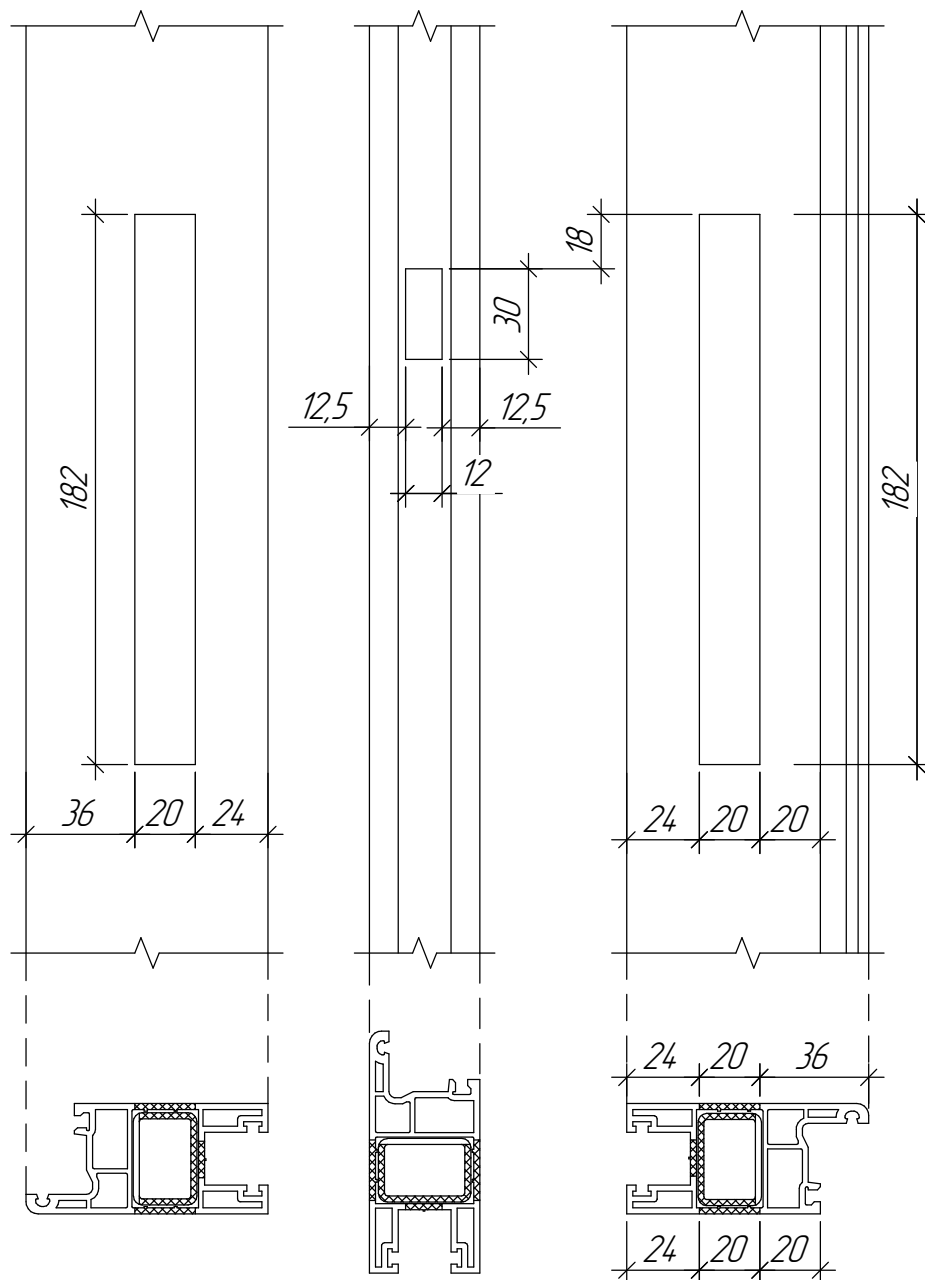


Схема фрезеровки створки SWS 80-20 под установку двухстороннего замка SWS 01-08



Усилитель створки
SWS 31-21

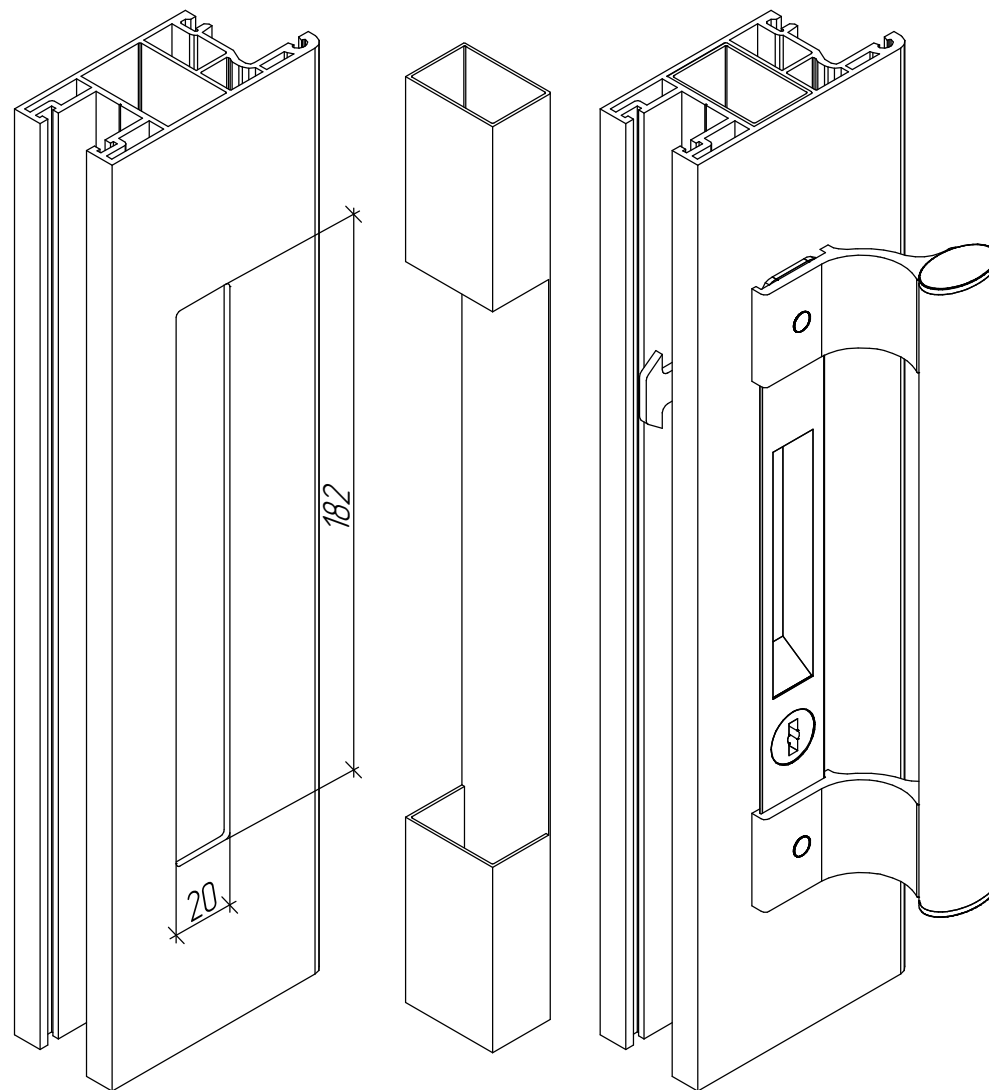
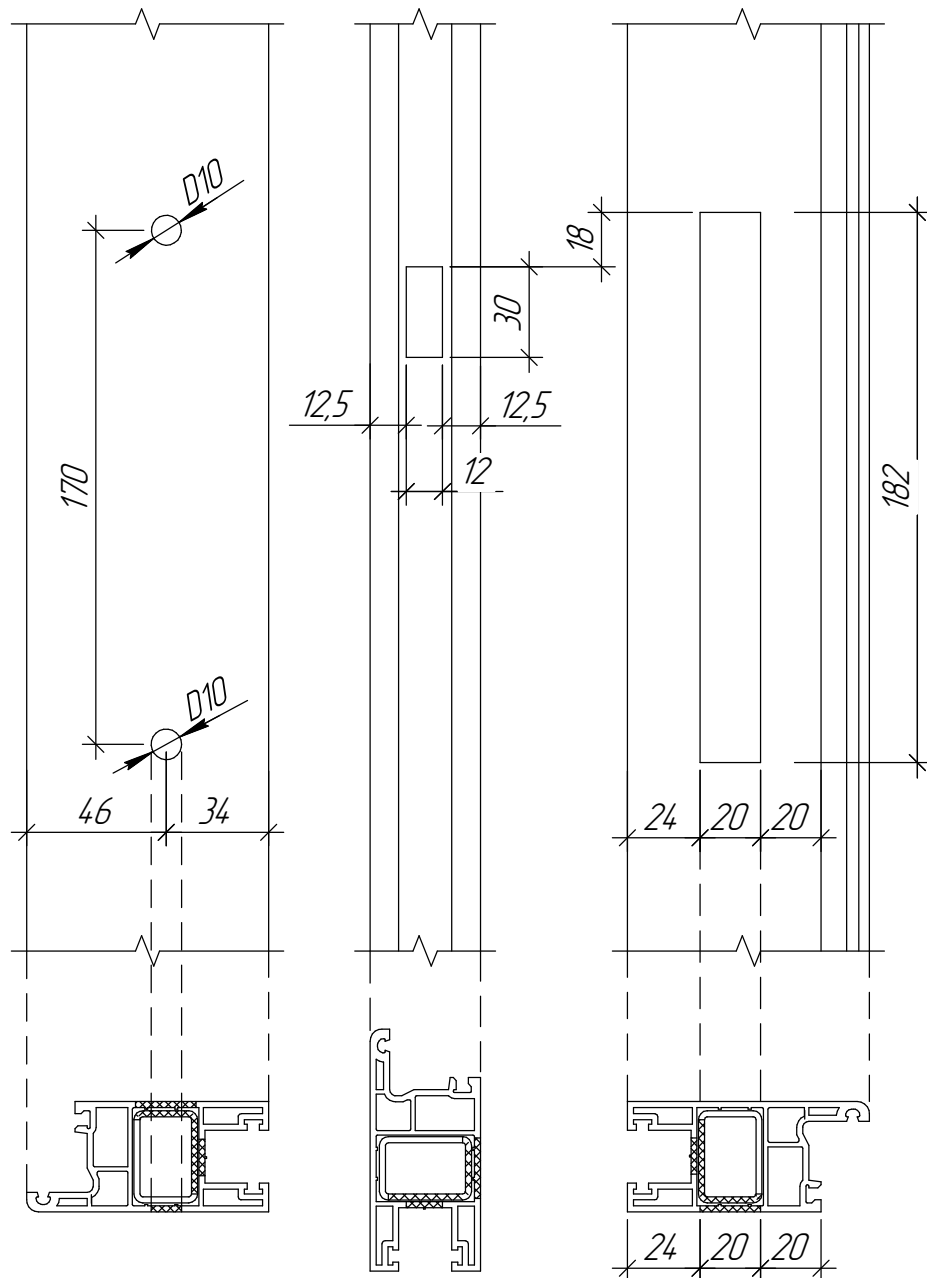
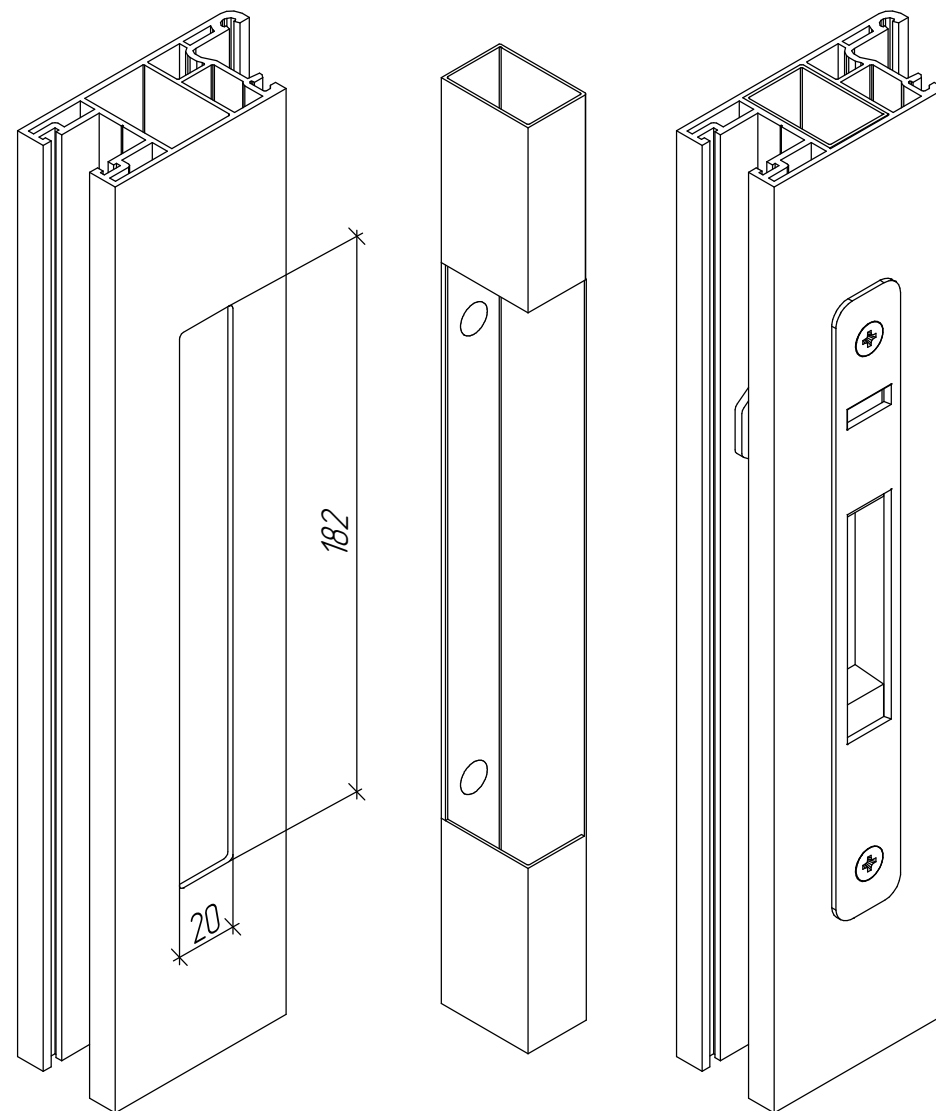


Схема фрезеровки створки SWS 80-20 под установку одностороннего замка SWS 01-08

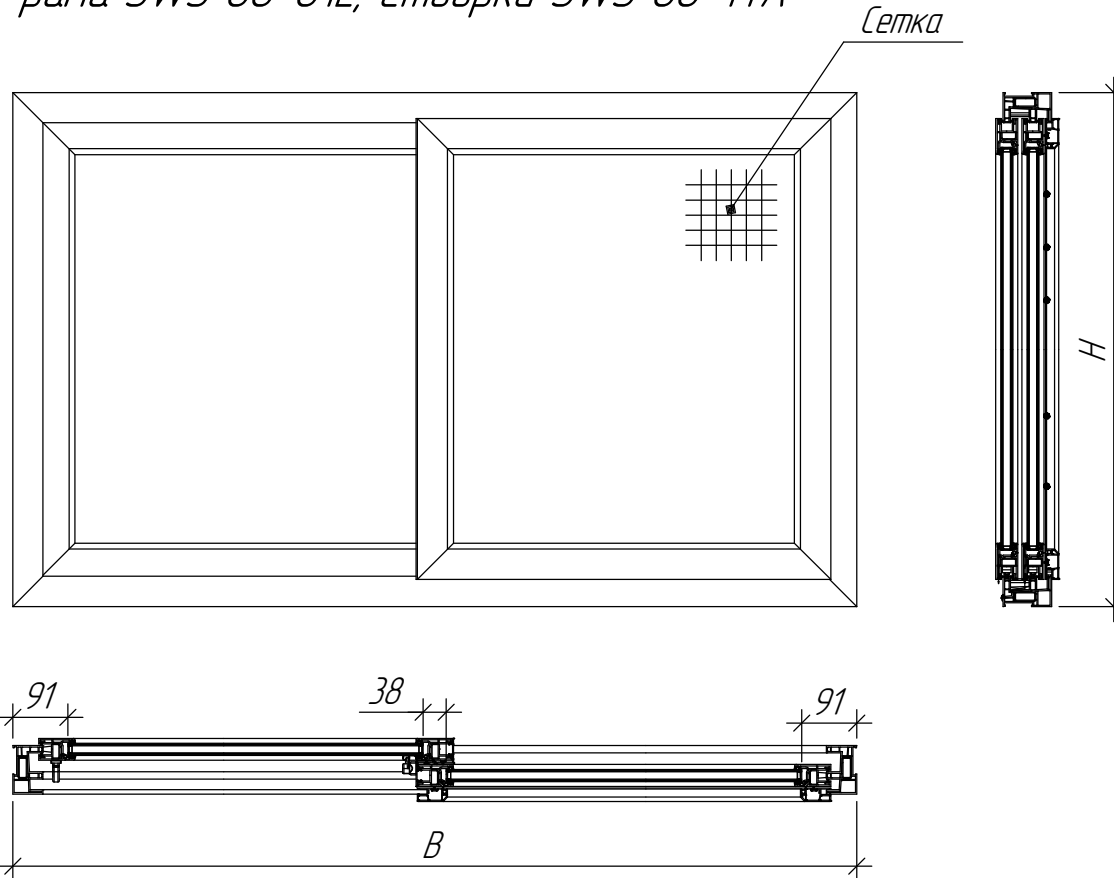


Усилитель створки

SWS 31-21

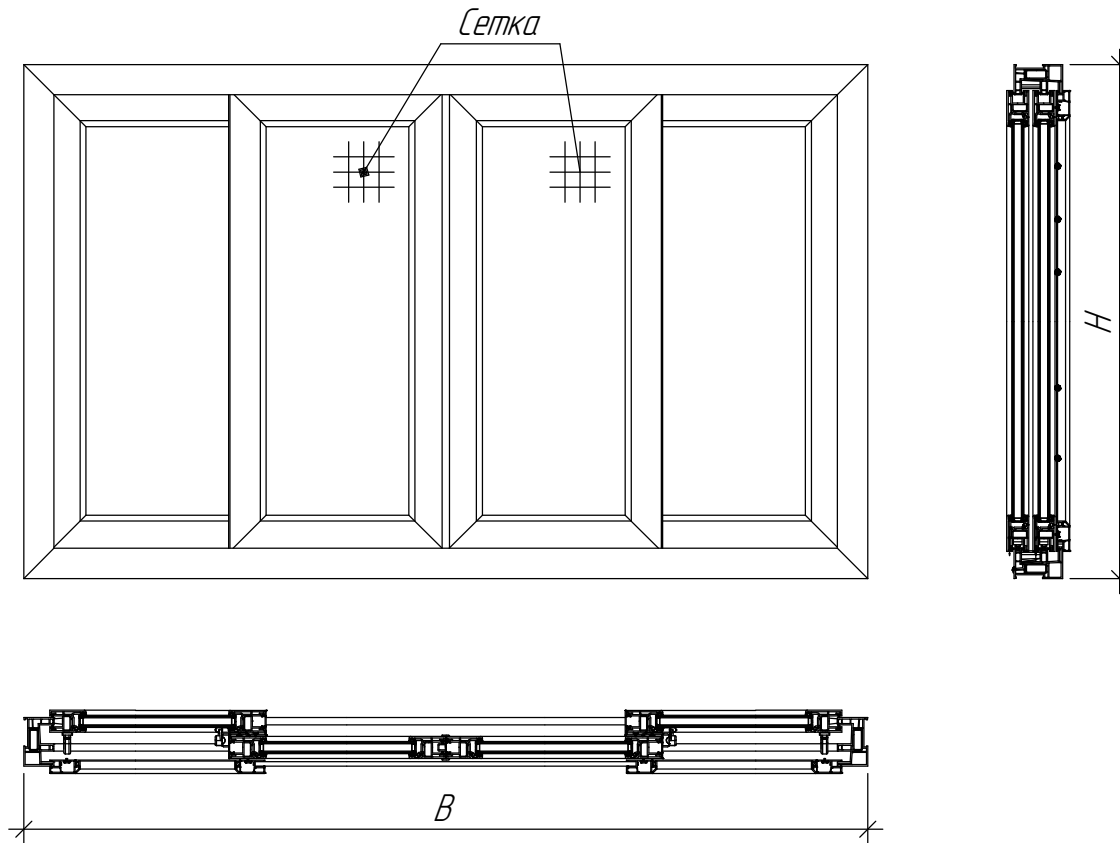


Расчёт материалов двухстворчатого окна (двери)
рама SWS 80-01E, створки SWS 80-14A



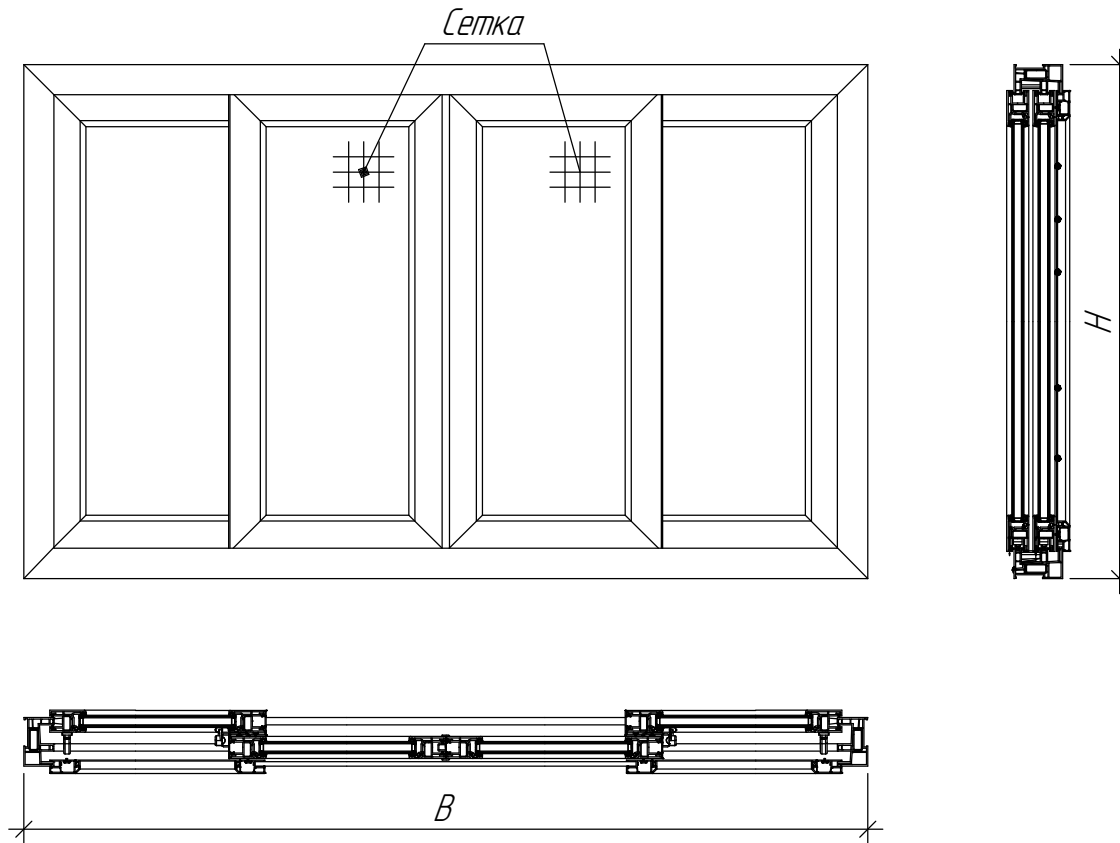
Наименование	Артикул	Обработка	Кол-во	Размер
Рама 80	SWS 80-01E	45-45	2	H+6
		45-45	2	B+6
Створка 60	SWS 80-14A	45-45	4	H-80
		45-45	4	B/2-5
Рельса	SWS 00-09	90-90	2	B-100
Профиль усилительный рамы	SWS 35-15	90-90	2	H-80
		90-90	2	B-80
Профиль усилительный створки	SWS 19-24	90-90	1	B-80
		90-90	4	H-180
Штапик	SWS 77-12/80-15A	45-45	4	H-174
		45-45	4	B/2-99
Крышка створки	SWS 80-06A	90-90	2	H-86
Створка сетки москитной	SWS 80-05A	45-45	2	H-80
		45-45	2	B/2-5
Профиль усилительный сетки москитной	SWS 20-17	90-90	2	H-185
Уплотнитель щеточный	SWS 02-08	-	-	H*6+B*4
Уплотнитель щеточный	SWS 02-06	-	-	H*2+2
Уплотнитель стекла наружный	SWS 02-01	-	-	H*4+B*2
Уплотнитель стекла внутренний (при штапике SWS 80-15A)	SWS 02-01	-	-	H*4+B*2
Ролик несущий	SWS 01-01	-	4	-
Ручка запорная	SWS 01-03	-	1	-
Крючок запорный	SWS 01-04	-	1	-
Закладная уплотнительная	SWS 01-05	-	2	-
Ролик москитной сетки	SWS 01-02	-	2	-
Ручка	-	-	1	-
Упор	SWS 01-06	-	4	-
Стеклопакет	-	-	2	H-184
				(B/2)-109

Расчёт материалов четырёхстворчатого окна (двери)
рама SWS 80-01E, створки SWS 80-14A



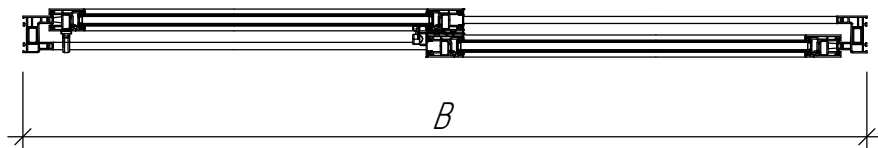
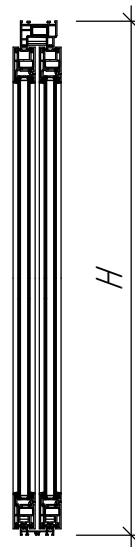
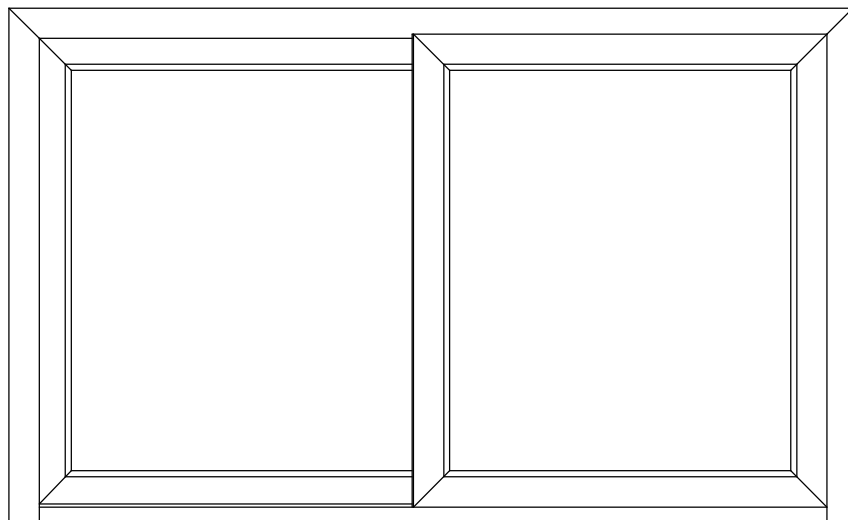
Наименование	Артикул	Обработка	Кол-во	Размер
Рама 80	SWS 80-01E	45-45	2	H+6
		45-45	2	B+6
Створка 60	SWS 80-14A	45-45	8	H-80
		45-45	8	B/4+16
Рельса	SWS 00-09	90-90	2	B-100
Профиль усилительный рамы	SWS 35-15	90-90	2	H-80
		90-90	2	B-80
Профиль усилительный створки	SWS 19-24	90-90	1	B-80
		90-90	8	H-180
Штапик	SWS 77-12/80-15A	45-45	8	H-174
		45-45	8	B/4-78
Крышка створки	SWS 80-06A	90-90	4	H-86
Профиль стыковочный	SWS 80-08	90-90	1	H-86
Створка сетки москитной	SWS 80-05A	45-45	4	H-80
		45-45	4	B/4+16
Профиль усилительный сетки москитной	SWS 20-17	90-90	4	H-186
Уплотнитель щеточный	SWS 02-08	-	-	H*10+B*4
Уплотнитель щеточный	SWS 02-06	-	-	H*4+B
Уплотнитель стекла наружный	SWS 02-01	-	-	H*8+B*2
Уплотнитель стекла внутренний (при штапике SWS 80-15A)	SWS 02-01	-	-	H*8+B*2
Ролик несущий	SWS 01-01	-	8	-
Ручка запорная	SWS 01-03	-	2	-
Крючок запорный	SWS 01-04	-	2	-
Закладная уплотнительная	SWS 01-05	-	6	-
Ролик москитной сетки	SWS 01-02	-	4	-
Ручка	-	-	2	-
Упор	SWS 01-06	-	4	-
Стеклопакет	-	-	4	H-184
				(B/4)-89

Расчёт материалов четырехстворчатого окна (двери)
рама SWS 80-01E, створки SWS 80-20



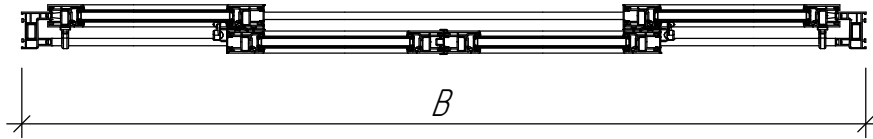
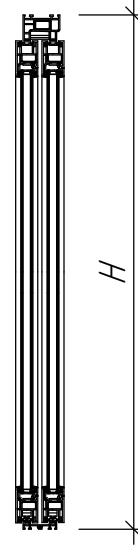
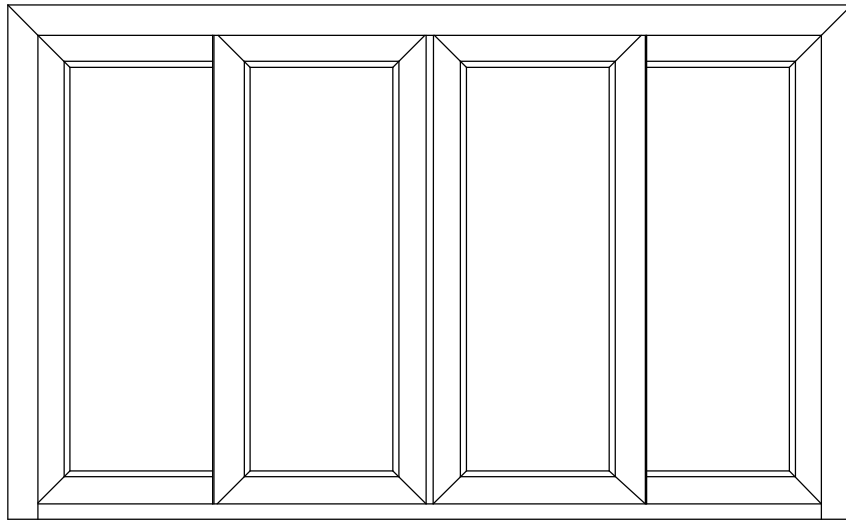
Наименование	Артикул	Обработка	Кол-во	Размер
Рама 80	SWS 80-01E	45-45	2	H+6
		45-45	2	B+6
Створка 80	SWS 80-20	45-45	8	H-80
		45-45	8	B/4+25
Рельса	SWS 00-09	90-90	2	B-100
Профиль усилительный рамы	SWS 35-15	90-90	2	H-80
		90-90	2	B-80
Профиль усилительный створки	SWS 19-24	90-90	1	B-80
		90-90	8	H-220
Штапик	SWS 77-12/80-15A	45-45	8	H-214
		45-45	8	B/4-109
Крышка створки	SWS 80-06A	90-90	4	H-86
Профиль стыковочный	SWS 80-08	90-90	1	H-86
Створка сетки москитной	SWS 80-05A	45-45	4	H-80
		45-45	4	B/4+25
Профиль усилительный сетки москитной	SWS 20-17	90-90	2	P-186
Уплотнитель щеточный	SWS 02-08	-	-	H*10+B*4
Уплотнитель щеточный	SWS 02-06	-	-	H*4+B
Уплотнитель стекла наружный	SWS 02-01	-	-	H*8+B*2
Уплотнитель стекла внутренний (при штапике SWS 80-15A)	SWS 02-01	-	-	H*8+B*2
Ролик несущий	SWS 01-01	-	8	-
Ручка запорная	SWS 01-03	-	2	-
Крючок запорный	SWS 01-04	-	2	-
Закладная уплотнительная	SWS 01-05	-	6	-
Ролик москитной сетки	SWS 01-02	-	4	-
Ручка	-	-	2	-
Упор	SWS 01-06	-	4	-
Стеклопакет	-	-	4	H-224
				(B-465)/4

*Расчет материалов 2-х створчатого окна (двери)
рама SWS 60-01, алюминиевый пороз SWS 00-54, створки SWS 80-20*



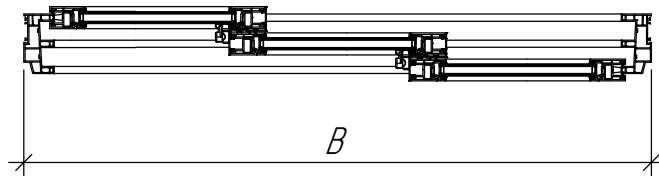
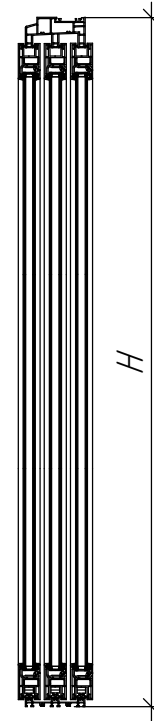
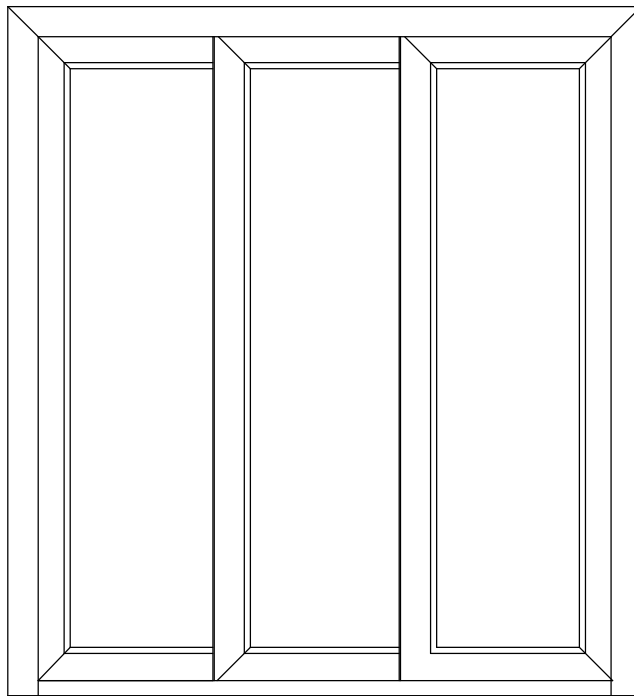
Наименование	Артикул	Обработка	Кол-во	Размер
Рама 60	SWS 60-01	90-45	2	H-3
		45-45	1	B+6
Створка 80	SWS 80-20	45-45	4	H-47
		45-45	4	B/2+4
Алюминиевый пороз	SWS 00-54	90-90	1	B-52
Профиль усилительный рамы	SWS 25-15	90-90	2	H-30
		90-90	1	B-80
Профиль усилительный створки	SWS 31-21	90-90	4	H-187
		90-90	4	B/2-136
Штапик	SWS 77-12/80-15A	45-45	4	H-181
		45-45	4	B/2-130
Крышка створки	SWS 80-06A	90-90	4	H-53
Уплотнитель щеточный	SWS 02-08	-	-	H*6+B*4
Уплотнитель стекла наружный	SWS 02-01	-	-	H*4+B*2
Уплотнитель стекла внутренний (при штапике SWS 80-15A)	SWS 01-01	-	-	H*4+B*2
Ролик несущий	SWS 01-01	-	8	-
Закладная уплотнительная	SWS 01-05	-	1	-
Ручка	-	-	1	-
Упор	SWS 01-06	-	4	-
Стеклопакет	-	-	2	H-191
				B/2-139

*Расчет материалов 4-х створчатого окна (двери)
рама SWS 60-01, алюминиевый пороз SWS 00-54, створки SWS 80-20*



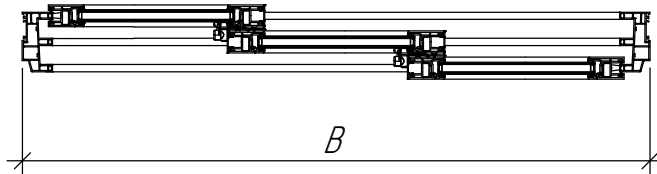
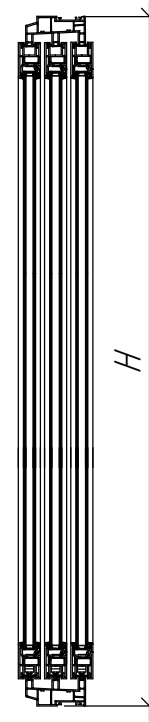
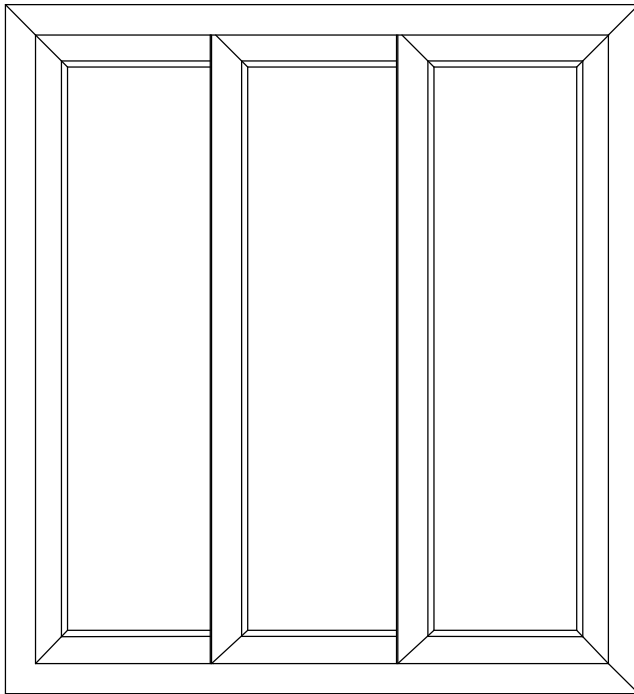
Наименование	Артикул	Обработка	Кол-во	Размер
Рама 60	SWS 60-01	90-45	2	H+3
		45-45	1	B+6
Створка 80	SWS 80-20	45-45	8	H-47
		45-45	8	B/4+25
Алюминиевый пороз	SWS 00-54	90-90	1	B-52
Профиль усилительный рамы	SWS 25-15	90-90	2	H-30
		90-90	1	B-80
Профиль усилительный створки	SWS 31-21	90-90	8	H-187
		90-90	8	B/4-115
Штапик	SWS 77-12/80-15A	45-45	8	H-181
		45-45	8	B/4-109
Крышка створки	SWS 80-06A	90-90	4	H-53
Профиль стыковочный	SWS 80-08	90-90	1	H-53
Уплотнитель щеточный	SWS 02-08	-	-	H*10+B*4
Уплотнитель стекла наружный	SWS 02-01	-	-	H*8+B*2
Уплотнитель стекла внутренний (при штапике SWS 80-15A)	SWS 02-01	-	-	H*8+B*2
Ролик несущий	SWS 01-01	-	8	-
Шуруп 3,9x16	-	-	16	-
Закладная уплотнительная	SWS 01-05	-	3	-
Ручка	-	-	2	-
Упор	SWS 01-06	-	4	-
Стеклопакет	-	-	2	H-191
				(B-465)/4

*Расчет материалов 3-х створчатой двери с порогом
рама SWS 100-01, алюминиевый порог SWS 00-95, створка SWS 80-20*



Наименование	Артикул	Обработка	Кол-во	Размер
Рама 100	SWS 100-01	45-90	2	H+3
		45-45	1	B+6
Створка 80	SWS 80-20	45-45	6	H-47
		45-45	6	B/3+31
Алюминиевый порог	SWS 00-95	90-90	1	B-52
Профиль усилительный рамы	SWS 35-15	90-90	2	H-30
		90-90	1	B-80
Профиль усилительный створки	SWS 31-21	90-90	6	H-187
		90-90	3	B/3-109
Штапик	SWS 77-12/80-15A	45-45	6	H-181
		45-45	6	B/3-103
Крышка створки	SWS 80-06D	90-90	4	H-53
Уплотнитель щеточный	SWS 02-08	-	-	H*8+B*4
Уплотнитель стекла наружный	SWS 02-01	-	-	H*6+B*2
Уплотнитель стекла внутренний (приштапике SWS80-15A)	SWS 02-01	-	-	H*6+B*2
Ролик дверной	SWS 01-01	-	6	-
Закладная	SWS 01-05	-	4	-
Ручка		-	1	-
Упор	SWS 01-06	-	4	-
Стеклопакет	-	-	3	H-191
				B/3-113
Профиль усилительной створки	SWS 31-15	90-90	3	(B/3)-109
Профиль усилительной рамы	SWS 19-24	90-90	1	B-80

Расчет материалов 3-х створчатой двери
рама SWS 100-01, створка SWS 80-20



Наименование	Артикул	Обработка	Кол-во	Размер
Рама 100	SWS 100-01	45-45	2	H+6
		45-45	2	B+6
Створка 80	SWS 80-20	45-45	6	H-80
		45-45	6	B/3+31
Несущая релься	SWS 00-09	90-90	3	B-100
Профиль усилительный рамы	SWS 35-15	90-90	2	H-80
		90-90	2	B-80
Профиль усилительный створки	SWS 31-21	90-90	6	H-220
		90-90	6	B/3-109
Штапик	SWS 77-12/80-15A	45-45	6	H-214
		45-45	6	B/3-103
Крышка створки	SWS 80-06D	90-90	4	H-86
Уплотнитель стекла внутренний (приштапике SWS80-15A)	SWS 02-01	-	-	H*6+B*2
Уплотнитель щеточный	SWS 02-08	-	-	H*8+B*4
Уплотнитель стекла наружный	SWS 02-01	-	-	H*6+B*2
Ролик дверной	SWS 01-01	-	6	-
Закладная	SWS 01-05	-	2	-
Ручка		-	1	-
Упор	SWS 01-06	-	4	-
Стеклопакет	-	-	3	H-224 B/3-131
Профиль усилительный створки	SWS 31-15	90-90	3	B/3-109
Профиль усилительный рамы	SWS 19-24	90-90	1	B-80

